

# Versetzanweisung

## THERMAX SN 400 Wärmedämmplatten

**THERMAX SN 400** zeichnet sich durch eine besonders angenehme und staubarme Handhabung und Verarbeitung aus.

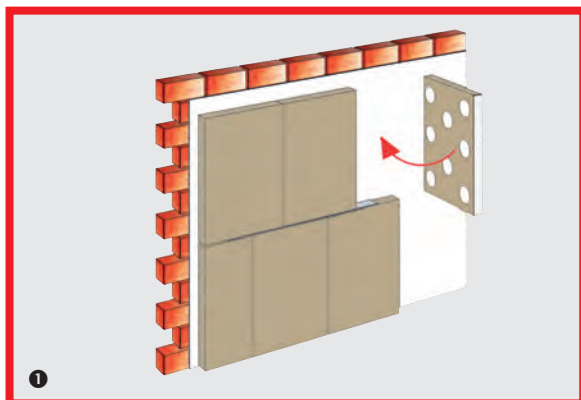
**THERMAX SN 400** ist trocken zu lagern und zu verarbeiten. Feucht gewordene Platten sind vor der Verarbeitung zu trocknen, um Trocknungsschwindungen zu vermeiden.

**THERMAX SN 400** Platten sind auf Stoß zu montieren. Die Stoßflächen sind vollflächig zu verkleben, die Fugen sollten nicht breiter als 2 mm sein. Beim Zuschneiden der Platten ist darauf zu achten, dass der Schnitt geradlinig und rechtwinklig erfolgt. Die einschlägigen Regeln des Trockenbauhandwerks sind zu berücksichtigen.

**THERMAX SN 400** kann bei der Montage ohne Vorbohren direkt verschraubt werden.

Zum Verkleben der Platten ist ausschließlich **THERMAX Brandschutzkleber** zu verwenden. Der Kleber wird gebrauchsfertig angeliefert, sollte nicht unter 5° C verarbeitet werden und ist frostfrei zu lagern. Der Kleber ist zügig zu verarbeiten, die offene Zeit des Klebers beträgt je nach Temperatur, Luftfeuchtigkeit und Saugfähigkeit des Untergrundes 3–5 Minuten.

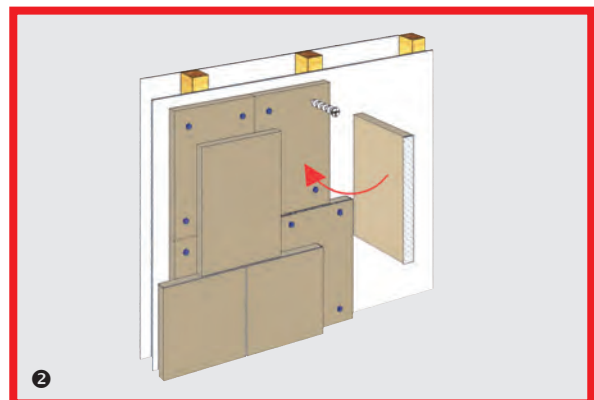
**Tipp:** Die Viskosität des Klebers ist temperaturabhängig. Sollte der Kleber zu steif sein, kann der Schlauchbeutel in heißem Wasser aufgewärmt werden. Zur Vermeidung einer Hautbildung des Klebers im Eimer hat sich die Abdeckung mit einer Folie bestens bewährt.



### ❶ Wandseitige Montage:

Die Befestigung der Wärmedämmplatten an der Wand richtet sich nach der Beschaffenheit der zu schützenden Wand. Bei fester Oberfläche des Untergrundes können die Wärmedämmplatten punktförmig angeklebt werden. Der Rasterabstand der Klebestellen sollte nicht mehr als 15 cm betragen. Die Platten sind fest anzudrücken, so dass die Kleberdicke nicht mehr als 2 mm beträgt. Generell ist der Kleber sparsam aufzutragen. Bei Wänden mit Kalk- oder Lehmputz empfiehlt es sich, die Wärmedämmplatten zusätzlich mechanisch zu befestigen (Schrauben, Metalldübel). Vorbohren der Platten ist nicht erforderlich. Schrauben und Nägel dürfen nicht in brennbaren Baustoffen befestigt werden.

**Tipp:** Unebene Wände können mit handelsüblichem Flex-Fliesenkleber geglättet werden. Der Fliesenkleber ist in diesem Fall Bestandteil der zu schützenden Wand.



### ❷ Mehrlagige Montage:

Die Wärmedämmplatten sind untereinander fugenversetzt und vollflächig zu verkleben. Zum sparsamen Kleberauftrag empfiehlt sich ein Zahnspachtel mit 3–5 mm Zahnung.

#### Bei der Montage bitte beachten:

- trocken schneiden und verarbeiten
- Platten nach der Verklebung nicht abwaschen oder abspachteln
- feuchte Platten vor der Verarbeitung ausreichend trocknen lassen