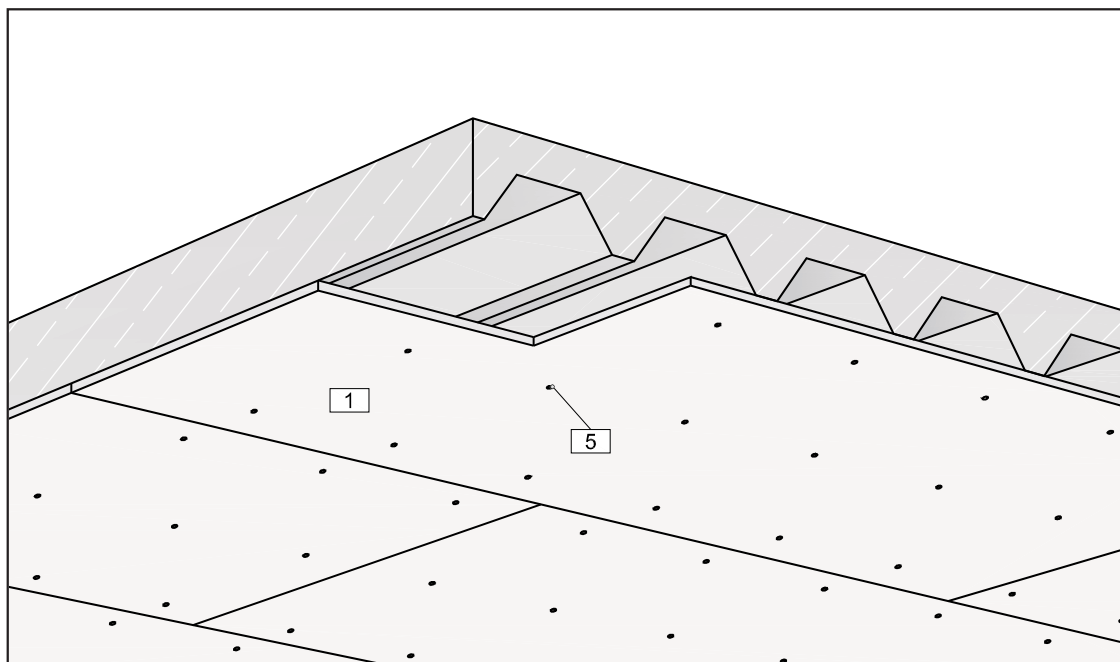


## TRAPEZPROFILDECKE mit Aufbeton REI 90



### KONSTRUKTIONSBESCHREIBUNG

Ertüchtigung von Trapezprofildecken mit Aufbeton bei Brandbeanspruchung von unten für eine Feuerwiderstandsdauer von 90 Minuten.

#### MATERIAL:

- Brandschutzplatte **THERMAX MA**  
d = 16 mm

Herstellung aus Brandschutzplatten **THERMAX MA** mit beidseitiger Papierkaschierung.

Montage durch stumpfgestößene Platten, die im Abstand von 500 mm mit Stahldübeln direkt an der Trapezprofildecke mit Aufbeton befestigt werden. Eine Stoßhinterlegung ist nicht erforderlich.

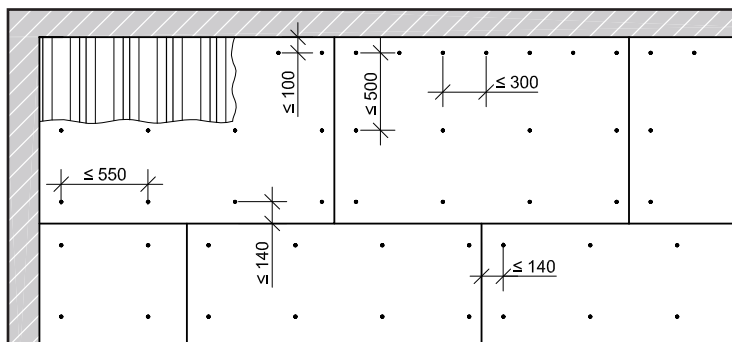
Die Wandanschlüsse sind umlaufend mit einem Spalt von 5 – 10 mm auszuführen, der mit Fugenfüller verschlossen wird.

Bei einem Wandanschluss der **THERMAX**-Platte mit Achsmaß zu ersten Tiefsicke > 150 mm muss kein Spalt ausgeführt werden.

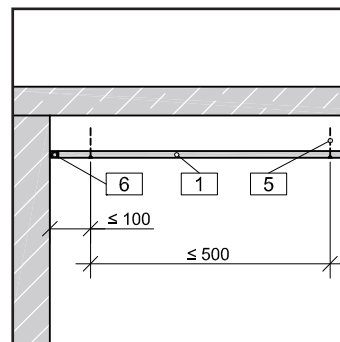
Der Anschluss erfolgt mittels eines Stahl-U-Profils 30/30/0,6 mm, das mit einem vertikalem Langloch zu versehen ist, um Bewegungen der Decke aufzufangen.  
Siehe auch KONSTRUKTIONSDetails.

Ein Verspachteln der Plattenstöße und Dübel ist brandschutztechnisch nicht erforderlich.

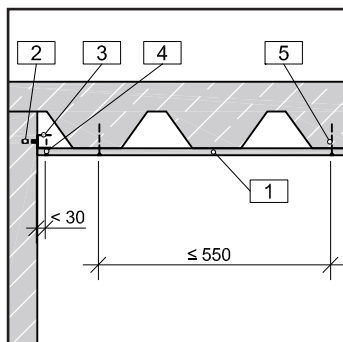
## KONSTRUKTIONSDetails



Deckenspiegel



Wandanschluss



Wandanschluss, wenn Abstand zwischen Wand und 1. Tiefsicke &gt; 150 mm

## LEGENDE

- 1 **THERMAX MA**  
Brandschutzplatte  
d = 16 mm
- 2 Kunststoffnageldübel  
6 x 30/5 W-ZND;  
a ≤ 500 mm
- 3 U-Profil 30 x 30 x 0,6 mm  
(mit Langloch vertikal),  
wenn Abstand 1. Tiefsicke  
bis Wand ≥ 150 mm
- 4 Schnellbauschraube  
≥ 3,9 x 25 mm,  
Abstand lt. Vorgabe
- 5 Deckennagel  
(z. B. WDN 6-35/70),  
Abstand lt. Vorgabe
- 6 Fugenfüller  
nach DIN EN 13963



Mineralka d.o.o., NL Austria  
Nordlandstraße 1, A-3300 Amstetten

T +43.7472.685 66 0  
F +43.7472.685 66 20

Besuchen Sie uns unter  
[www.thermax.eu](http://www.thermax.eu)

Der Inhalt dieses Kataloges sowie die Beratung hierzu erfolgt nach bestem Wissen und unter Haftungsausschluss und erhebt keinen Anspruch auf Vollständigkeit. Der Inhalt dient der Unterstützung eigenverantwortlicher Handlungen der Verwender und Weiterverarbeiter von Mineralka-Produkten. Allein für den Verwender rechtlich verbindlich sind die Festlegungen der amtlichen Nachweise.