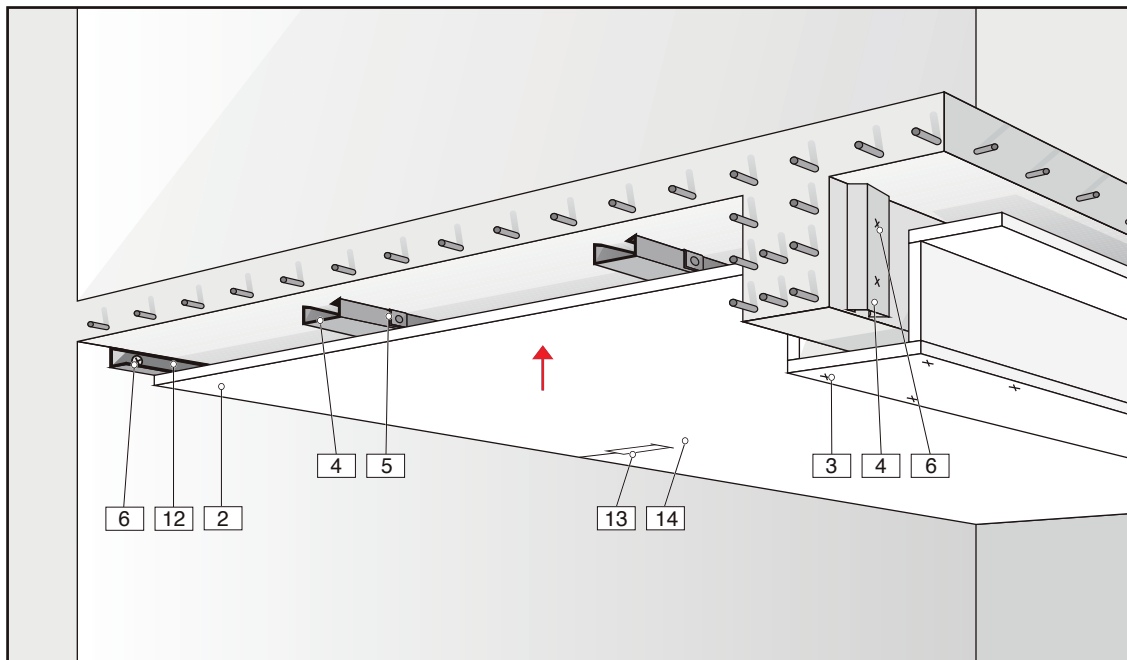


## STAHLBETONERTÜCHTIGUNG F90-A abgehängt/direkt

Brandschutz



### KONSTRUKTIONSBESCHREIBUNG

Ertüchtigung von Stahlbetondecken bei Brandbeanspruchung von unten für eine Feuerwiderstandsdauer von 90 Minuten.

Aus Brandschutzplatten **THERMAX MA** oder **RS** mit beidseitiger Papierkaschierung.

Die Einstufung in die jeweilige Feuerwiderstandsklasse erfolgt in Zusammenhang mit dem vorhandenen Deckenaufbau (Art und Bekleidungsstärke gemäß umseitiger Tabelle 1).

Im Bereich von Wänden sind Stahlwinkel mittels Stahlschrauben in Dübeln an der Massivwand (min. F 90) zu befestigen.

#### Abgehängte Bekleidung

Herstellung einer abgehängten Unterkonstruktion aus CD-Profilen mit Abhängern (Abstand  $\leq 750$  mm), die mit Dübeln an der Rohdecke zu befestigen sind.

Der Achsabstand der Grundprofile muss  $\leq 750$  mm, der der Tragprofile  $\leq 600$  mm betragen.

Die Bekleidung erfolgt in einlagiger Ausführung ( $d \geq 16$  mm bei einer Mindestabhänghöhe von  $\geq 140$  mm) durch stumpf gestoßene Platten, die mit den CD-Profilen zu verschrauben sind. Plattenstöße, die nicht unterhalb eines CD-Profiles liegen, sind oberseitig mit einem Plattenstreifen **THERMAX**,  $d \geq 10$  mm,  $b \geq 100$  mm, zu überdecken.

#### Direkte Bekleidung

Herstellung durch stumpf gestoßene Platten, die im Abstand von 500 mm mit Dübeln an der Stahlbetondecke zu befestigen sind.

Die Bekleidung kann wahlweise in einlagiger ( $d \geq 20$  mm) oder zweilagiger Ausführung ( $d \geq 2 \times 16$  mm) erfolgen.

Bei Stahlsteindecken, die mindestens der Feuerwiderstandsklasse F 30 angehören, erfolgt die Ertüchtigung über eine einlagige Direktbekleidung ( $d \geq 16$  mm).

Deckenkonstruktionen der Bauart II und III sind mindestens in der Dicke  $d \geq 20$  mm direkt zu bekleiden.

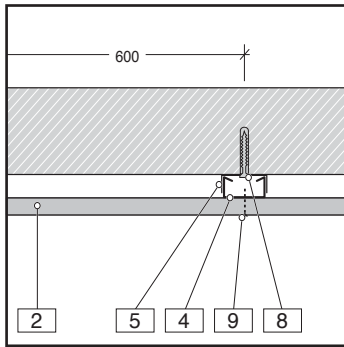
#### MATERIAL:

- Brandschutzplatte **THERMAX MA**  
 $d = 16$  mm, 2-lagig
- Brandschutzplatte **THERMAX RS**  
 $d = 20$  mm, 1-lagig, gem. Tab. 1
- Plattenstreifen **THERMAX**  
 $d \geq 10$  mm,  $b \geq 100$  mm

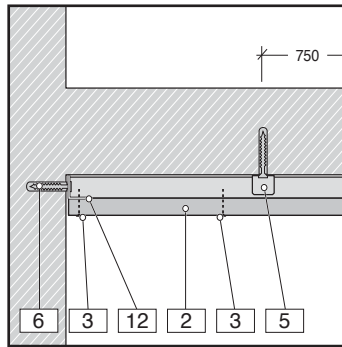
#### ABHÄNGEKONSTRUKTION:

- CD-Profile, als Grund- und Tragprofile
- Abhänger aus Schlitzbandeisen oder Noniushänger

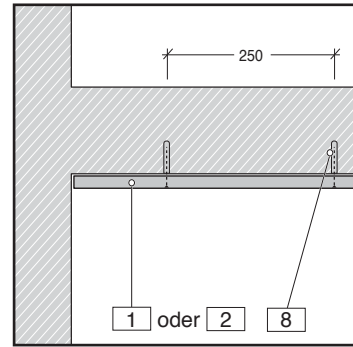
# KONSTRUKTIONSDetails



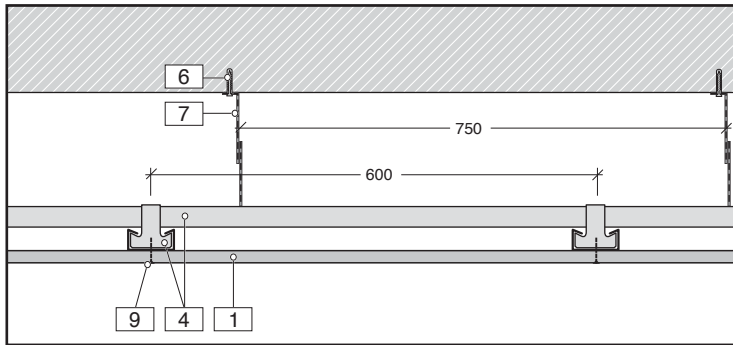
Variante Direktabhängung



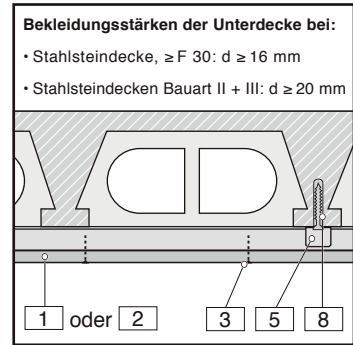
Randanschluss – Direktabhängung



Variante Direktbekleidung



Variante abgehängte Unterdecke



Variante Stahlsteindecke

**Bekleidungsstärken der Unterdecke bei:**

- Stahlsteindecke,  $\geq F 30$ :  $d \geq 16$  mm
- Stahlsteindecken Bauart II + III:  $d \geq 20$  mm

## LEGENDE

- 1 **THERMAX MA**  
Brandschutzplatte  
 $d = 16$  mm, 1- oder 2-lagig,  
gem. Tabelle 1
- 2 **THERMAX RS**  
Brandschutzplatte  
 $d = 20$  mm, gem. Tabelle 1
- 3 Schnellbauschrauben  
 $3,9 \times 25$  mm  
Abstand:  $\leq 250$  mm
- 4 CD-Profil  $\geq 60/27/0,6$  mm  
• Grundprofil Abstand:  
 $\leq 750$  mm  
• Tragprofil Abstand:  
 $\leq 600$  mm
- 5 Direktabhängiger
- 6 • Wandbefestigung:  
PVC-Dübel oder  
Spit Pulsa Nagel C6  
Abstand:  $\leq 500$  mm  
• Deckenbefestigung:  
Metalldübel oder  
Spit Pulsa Nagel C6
- 7 Schlitzbandeisen oder  
Noniushänger  
Abstand:  $\leq 750$  mm

- 8 Metallspreizdübel  
mit Schraube  
 $\geq M6 \times 40$  mm  
Abstand:  $\leq 500$  mm
- 9 Schnellbauschraube  
 $3,5 \times 25$  mm  
Abstand:  $\leq 625$  mm

- 12 L-Profil aus Stahlblech  
 $\geq 40/40/1,0$  mm
- 13 Bewehrungsstreifen\*
- 14 Fugenfüller nach  
DIN EN 13963\*

\* brandschutztechnisch  
nicht erforderlich

**Tabelle 1:** erforderliche Bekleidungsstärke und Art der Unterdecke in Abhängigkeit der vorhandenen Deckenkonstruktion

Unterdeckenkonstruktion F 90	Bekleidungsstärke ...	
	1 x 16 mm	1 x 20 mm oder 2 x 16 mm
Betonertüchtigung bei mangelnder Überdeckung der Bewehrung, direkt befestigt	x	
abgehängte Konstruktion, $a \geq 140$ mm	x	
direkte Befestigung und abgehängte Konstruktion, $a < 140$ mm		x
Bekleidung von Stahlbetonunterzügen	x	
Stahlsteindecke F 30/F 60, DIN 4102-4	x	
Stahlsteindecke, Bauart II und III		x



Mineralka d.o.o., NL Austria  
Nordlandstraße 1, A-3300 Amstetten

T +43.7472.685 66 0  
F +43.7472.685 66 20

Besuchen Sie uns unter  
[www.thermax.eu](http://www.thermax.eu)

Der Inhalt dieses Kataloges sowie die Beratung hierzu erfolgt nach bestem Wissen und unter Haftungsausschluss und erhebt keinen Anspruch auf Vollständigkeit. Der Inhalt dient der Unterstützung eigenverantwortlicher Handlungen der Verwender und Weiterverarbeiter von Mineralka-Produkten. Allein für den Verwender rechtlich verbindlich sind die Festlegungen der amtlichen Nachweise.