



## VKF Technische Auskunft Nr. 30846

**Inhaber /-in**

Mineralka d.o.o.  
Cesta pod Slivnico 24  
1380 Cerknica  
Slovenia

**Hersteller /-in**

Mineralka d.o.o. NL Austria  
3300 Amstetten/ Greinsfurth  
Austria

**Gruppe**

801 - Entrauchungsleitungen

**Produkt**

THERMAX® SL Entrauchungsleitungen L3060, selbstständig

**Beschreibung**

System L3060, Horizontale und vertikale Entrauchungsleitung, selbstständig, stumpf gestossen. Ausführung eckig, vierseitig.  
Abmessung max. <800mm x 1000mm;  
Abmessung max. >800mm – 1250mm x 1000mm mit einem Versteifungselement.  
Thermax SL Platten (35mm, 520kg/m<sup>3</sup>)  
Betriebsdruck: -500 Pa/ +500 Pa

**Anwendung**

Für den Einbau in Mehrfachabschnitten.  
Bei Bauseitig montierten Leitungen garantiert der Hersteller die Einhaltung der hier ausgewiesenen Leistungskriterien.

**Unterlagen**

IBS, Linz: Klassifizierungsbericht 'Nr. 14062708-Rev3' (09.11.2017); Efectis France, Mazières-lès-Metz: Bescheinigung der Leistungsbeständigkeit 'Nr. 1812-CPR-0150' (17.04.2019); Hersteller: Leistungserklärung 'Nr. 1812-CPR-0150/2015-12(en)' (01.12.2015); Efectis France, Mazières-lès-Metz: Prüfbericht 'Nr. 08-H-193' (13.06.2008); SINTEF, Trondheim: ETA 'Nr. ETA-11/0083' (28.06.2018)

**Prüfbestimmungen**

EN 12101-7; EN 13501-4; EN 1366-8

**Beurteilung**

Klassifizierung EI 60 (ve-ho) 500multi

**Gültigkeitsdauer**

31.12.2024

**Ausstellungsdatum**

06.11.2019

**Ersetzt Dokument vom**

-

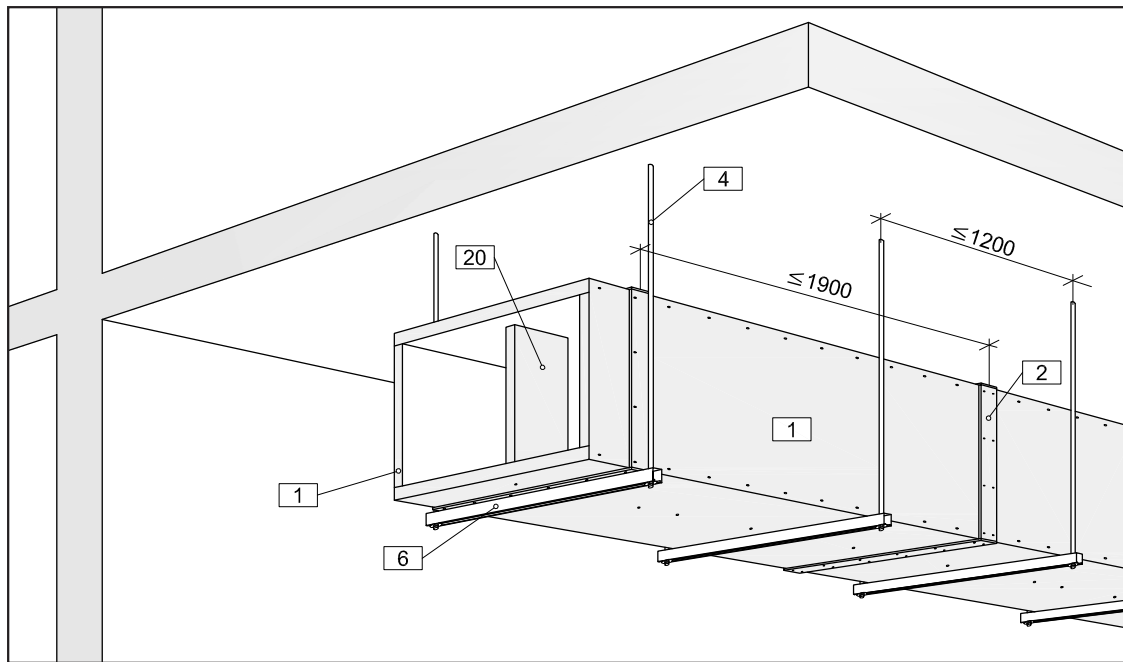
Vereinigung Kantonalen Feuerversicherungen

Marcel Rumo

Roland Julmy

## ENTRAUCHUNGSLEITUNG selbstständig EI 60

Brandschutz



### KONSTRUKTIONSBESCHREIBUNG

Einschalige 4-seitige Entrauchungsleitung mit einer Feuerwiderstandsdauer von 60 Minuten.

Herstellung durch stumpfes Stoßen von Brandschutzplatten **THERMAX SL**,  $d = 35$  mm, die zu verkleben und zu verschrauben bzw. zu verklammern sind.

Die Stoßfugen sind mit einem Abdeckstreifen **THERMAX A** zu überdecken. Der Streifen wird verklebt und verschraubt bzw. verklammert.

Bei versetzter Plattenanordnung (Abstand der oberen/unteren Stoßfuge zu den seitlichen Stoßfugen = halbe Länge der Plattenlänge) wird die Stoßverbindung durch stumpfes Stoßen und Verkleben ausgeführt. Es werden keine Abdeckstreifen benötigt.

Horizontale Entrauchungsleitungen sind auf Traversen aufzulagern, die mit Gewindestangen (Zugspannung  $\leq 9$  N/mm<sup>2</sup>, Schubspannung  $\leq 15$  N/mm<sup>2</sup>) abgehängt werden. Die Befestigung an Massivdecken erfolgt mittels bauaufsichtlich zugelassener Dübel mit brandschutztechnischem Eignungsnachweis.

Jedes Formteil ( $L \leq 1900$  mm) ist mit mind. einer Abhängung (Abstand  $\leq 1200$  mm) zu versehen. Bei versetzter Plattenanordnung wird das Abhängesystem am vertikalen Plattenstoß platziert.

Gewindestangen über 1,50 m Länge sind brandschutztechnisch, unter Verwendung von **THERMAX SL** zu bekleiden.

Bei Durchdringung von Bauteilen mit mindestens gleicher Feuerwiderstandsdauer wie die Entrauchungsleitungen, ist die Restöffnung [E] bei massiven Wänden  $\leq 30$  mm und Wänden in Leichtbauweise  $\leq 20$  mm mit Mineralwolle (nichtbrennbar, Schmelzpunkt  $\geq 1000$  °C) auszustopfen und beidseitig mit einem L-Winkel aus **THERMAX SL** abzudecken. Die L-Winkel werden am Mauerwerk mit Metalldübeln und in Leichtbauwänden mit Schnellbauschrauben befestigt.

Vertikale Entrauchungsleitungen sind geschossweise, max. alle 5 m auf Massivdecken abzufangen.

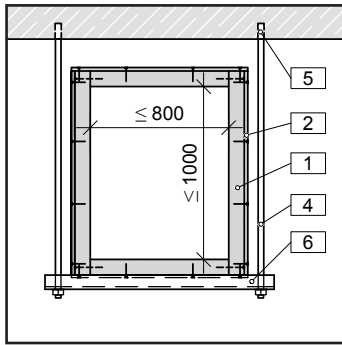
#### MATERIAL:

- Brandschutzplatte **THERMAX SL**  
 $d = 35$  mm
- Abdeckstreifen **THERMAX A**  
 $d \geq 10$  mm,  $b \geq 100$  mm
- Brandschutzkleber **THERMAX**

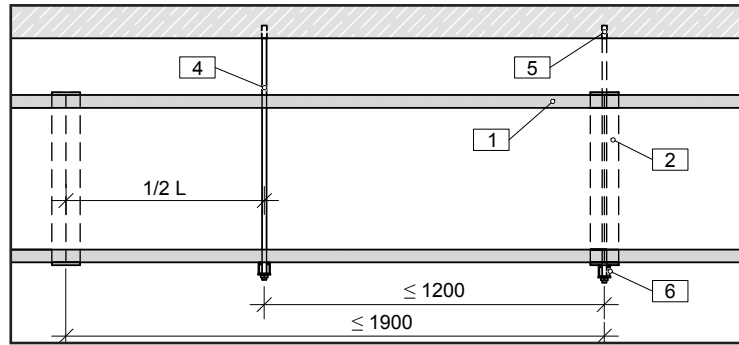
#### ALLGEMEINE ANGABEN:

- Klassifizierung: EI 60 (ve - ho) 500 multi
- 4-seitige Entrauchungsleitungen, selbstständig, gefertigt aus **THERMAX SL** Brandschutzplatten
- max. Leitungsabmessung:  
 $\leq 800 \times 1000$  (BxH) i.Li., darüber hinaus,  
 $\leq 1250 \times 1000$  (BxH) i.Li. mit einer Aussteifung
- Betriebsdruck: +/- 500 Pa

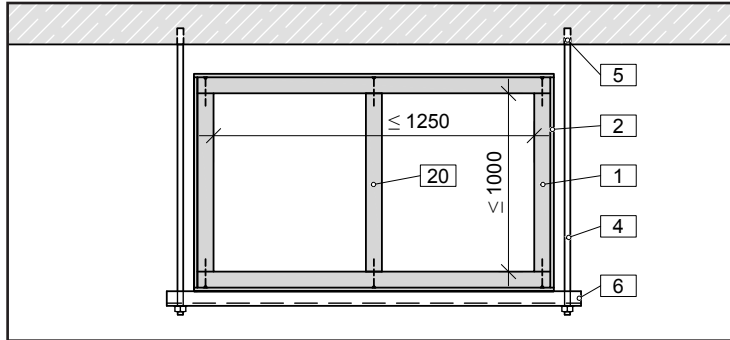
## KONSTRUKTIONSDetails



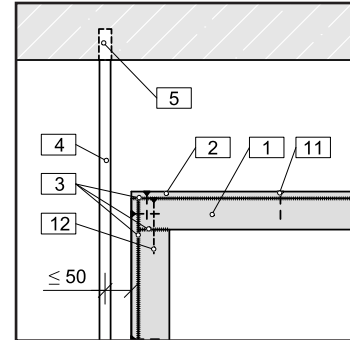
[1] Querschnitt horizontale Entrauchungsleitung bis 800 x 1000 mm (BxH)



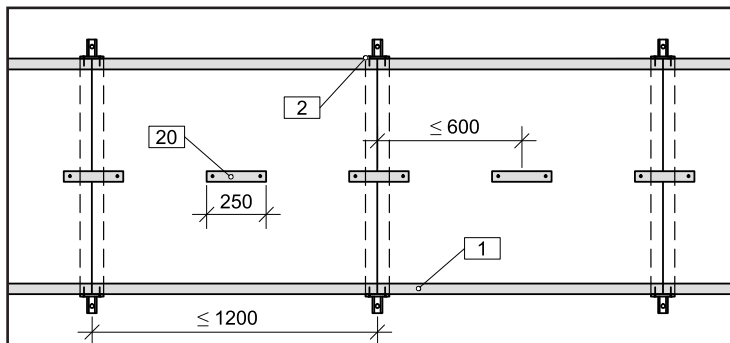
[2] Längsschnitt Entrauchungsleitung bis 800 x 1000 mm (BxH)



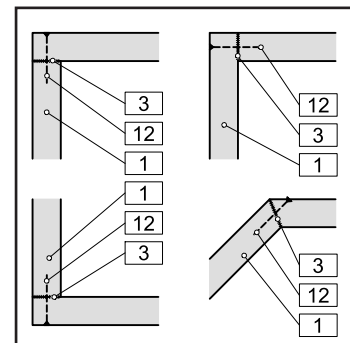
[3] Querschnitt horizontale Entrauchungsleitung &gt; 800 – 1250 x 1000 mm (BxH)



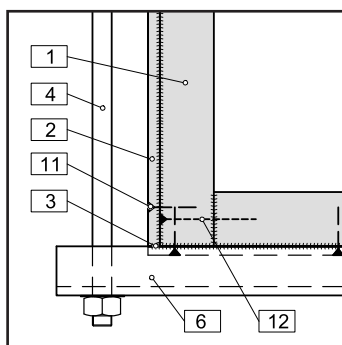
[4] Eckausbildung oben



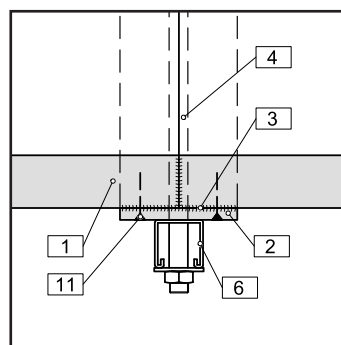
[5] Draufsicht horizontale Entrauchungsleitung &gt; 800 – 1250 x 1000 mm (B x H)



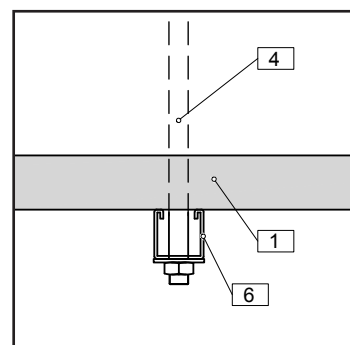
[6] Eckverbindungen



[7] Eckausbildung unten

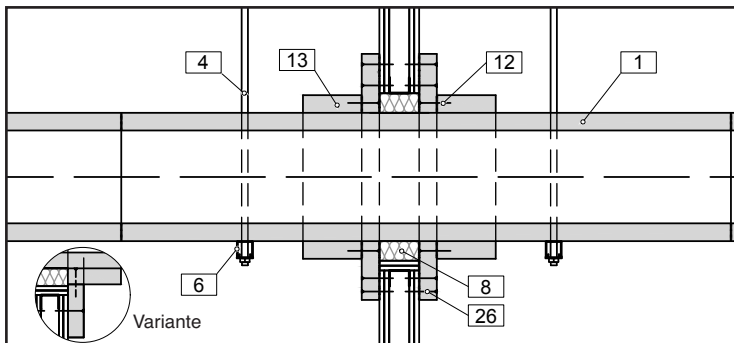


[8] Abhängung im Stoßbereich

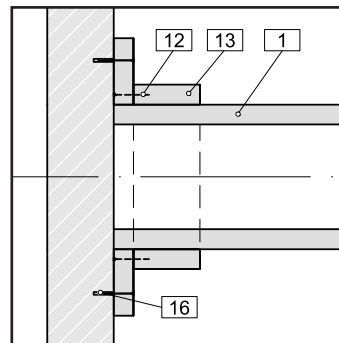


[9] Abhängung, Var.

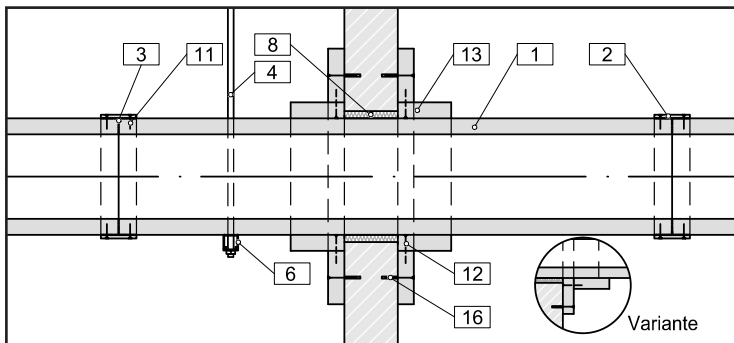
# KONSTRUKTIONSDetails



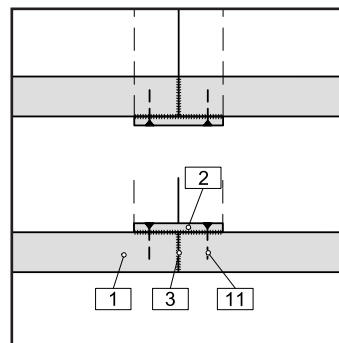
[10] Wanddurchführung, Wand in Leichtbauweise (Montagevarianten)



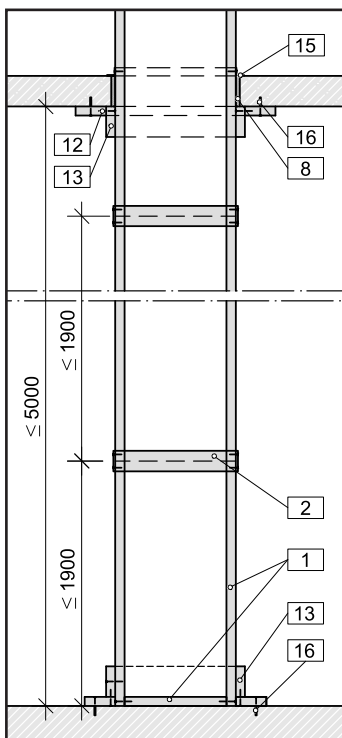
[11] Wandanschluss



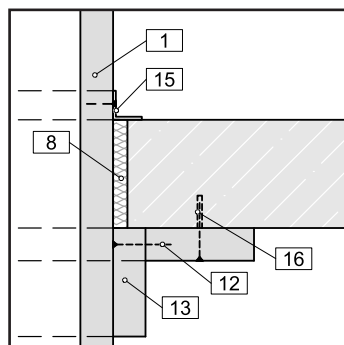
[12] Wanddurchführung in Massivkonstruktion



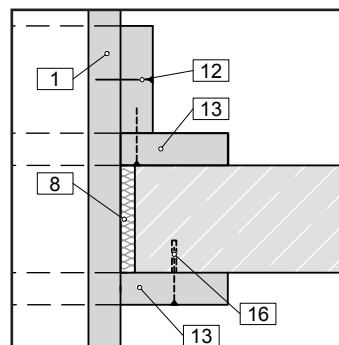
[13] Stoßabdeckung horizontal, innen und außen



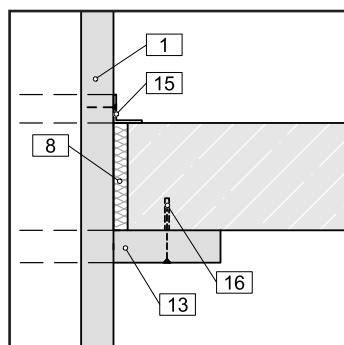
[14] Vertikale Entrauchungsleitung



[15] Deckendurchführung



[16] Deckendurchführung, Var.2



[17] Deckendurchführung, Var. 1



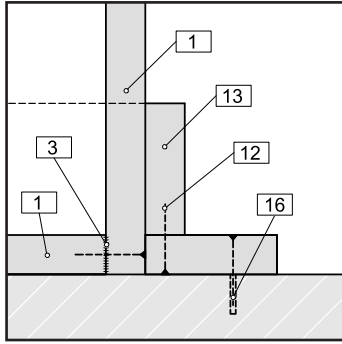
Mineralka d.o.o., NL Austria  
Nordlandstraße 1, A-3300 Amstetten

T +43.7472.685 66 0  
F +43.7472.685 66 20

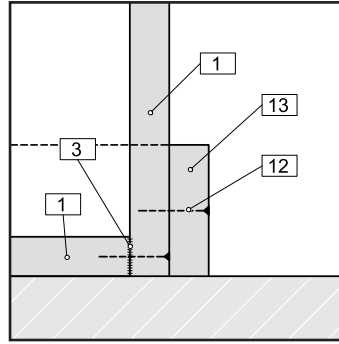
Besuchen Sie uns unter  
[www.thermax.eu](http://www.thermax.eu)

Der Inhalt dieses Kataloges sowie die Beratung hierzu erfolgt nach bestem Wissen und unter Haftungsausschluss und erhebt keinen Anspruch auf Vollständigkeit. Der Inhalt dient der Unterstützung eigenverantwortlicher Handlungen der Verwender und Weiterverarbeiter von Mineralka-Produkten. Allein für den Verwender rechtlich verbindlich sind die Festlegungen der amtlichen Nachweise.

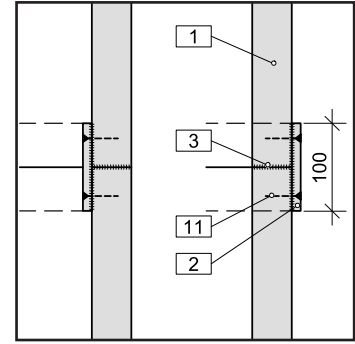
## KONSTRUKTIONSDetails



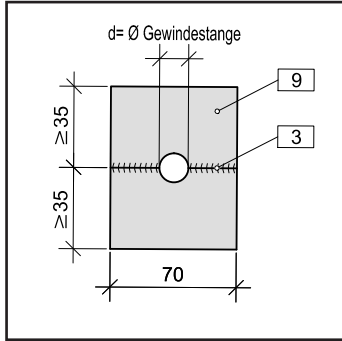
[19] Bodenanschluss



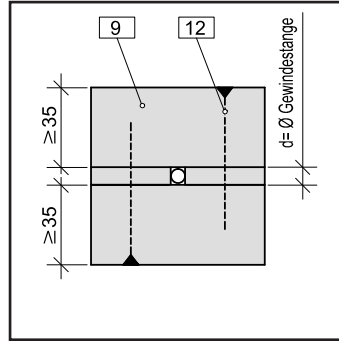
[20] Bodenanschluss, Var. 1



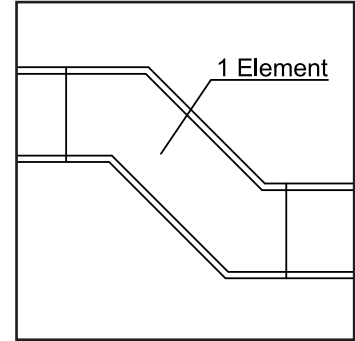
[21] Stoßabdeckung vertikal, außen oder innen



[22] Bekleidung Gewindestange



[23] Bekleidung Gewindestange, Var. 1



[24] Prinzipdarstellung

## LEGENDE

- |  |  |
|--|--|
| <p><b>1</b> <b>THERMAX SL</b><br/>Brandschutzplatte d = 35 mm</p> <p><b>2</b> Abdeckstreifen<br/><b>THERMAX A</b><br/>d ≥ 10 mm, b ≥ 100 mm,<br/>verklebt und verklammert bzw.<br/>verschraubt</p> <p><b>3</b> <b>THERMAX</b><br/>Brandschutzkleber</p> <p><b>4</b> Gewindestange ≥ M8 mm mit<br/>Mutter und Unterlegscheiben<br/>Zugspannung ≤ 9 N/mm<sup>2</sup> und<br/>Schubspannung ≤ 15 N/mm<sup>2</sup><br/>gem. statischer Berechnung</p> <p><b>5</b> Metalldübel/Stahlspreizdübel<br/>≥ 8 mm (mit brandschutztechnischem<br/>Eignungsnachweis)<br/>gem. statischer Berechnung</p> <p><b>6</b> Traverse/Querträger<br/>Montageschiene als<br/>Aufhängevorrichtung,<br/>a ≤ 1200 mm<br/>z.B. Hilti MQ41<br/>oder statisch gleichwertig</p> <p><b>8</b> Mineralwolle A1<br/>Schmelzpunkt ≥ 1000° C<br/>Massivbau:<br/>Dichte ≥ 30 kg/m<sup>3</sup>, E ≤ 30 mm<br/>Leichtbau:<br/>Dichte ≥ 50 kg/m<sup>3</sup>, E ≤ 20 mm</p> | <p><b>9</b> <b>THERMAX SL</b><br/>Gewindestangenbekleidung<br/>bei Abhängehöhe<br/>&gt; 1500 mm</p> <p><b>11</b> Stahldrahtklammern oder<br/>Schnellbau-/Spanplatten-<br/>schrauben für Abdeckstreifen<br/>38/10/1 mm, a ≤ 100 mm oder<br/>4 x 40 mm, a ≤ 200 mm</p> <p><b>12</b> Stahldrahtklammern oder<br/>Schnellbau-/Spanplatten-<br/>schrauben<br/>70/11,2/1,2 mm, a ≤ 100 mm<br/>oder 5 x 70 mm, a ≤ 200 mm</p> <p><b>13</b> <b>THERMAX SL</b><br/>Plattenstreifen<br/>d = 35 mm, b ≥ 100 mm</p> <p><b>15</b> Stahlwinkel ≥ 40 x 40 x 4 mm<br/>bei Deckendurchführung mit<br/>Schnellbauschrauben<br/>4 x 40 mm (a ≤ 100 mm)</p> <p><b>16</b> Stahlspreizdübel<br/>mit Schraube ≥ M6<br/>(a ≤ 250 mm)<br/>mit brandschutztechnischem<br/>Eignungsnachweis</p> <p><b>20</b> Aussteifung<br/><b>THERMAX SL</b><br/>d = 35 mm,<br/>b ≥ 250 mm<br/>h = Höhe der Leitung</p> |
|--|--|