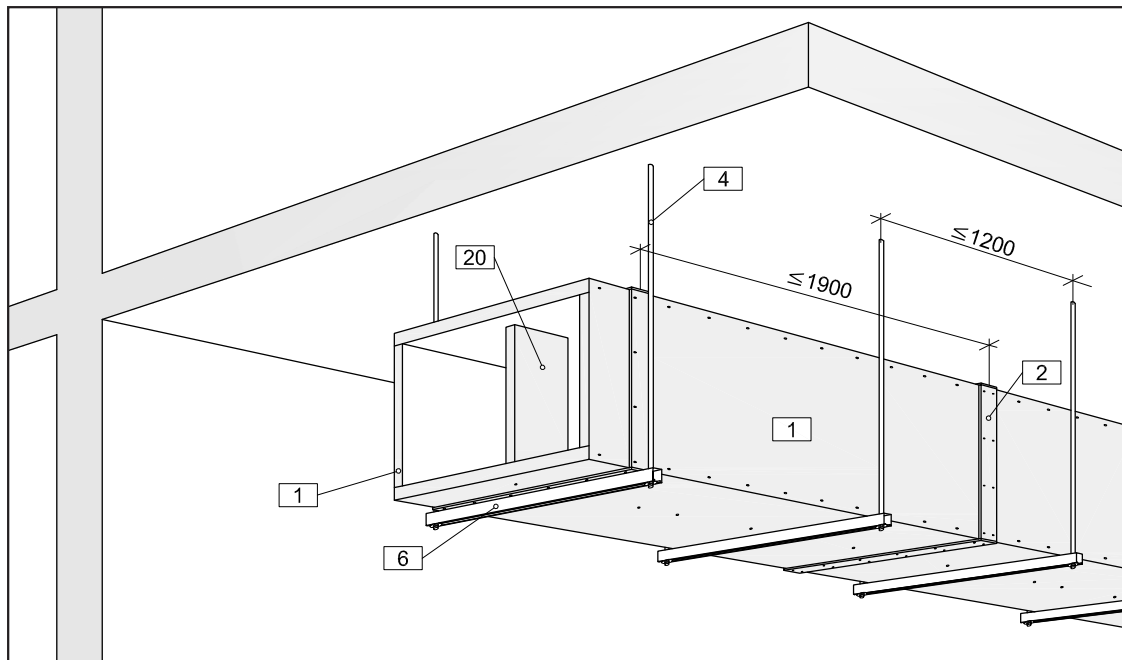


POTRUBÍ PRO ODVOD KOUŘE A TEPLA, samonosné EI 60 (ve - ho) 500 multi

Protipožární ochrana


POPIS KONSTRUKCE

Protipožární desky **THERMAX SL**, tl. = 35 mm, spojeny natupo, spoje slepeny a sešroubovány, případně spojeny ocelovými sponami.

Spoje mezi jednotlivými segmenty překryty pásky z desky **THERMAX A** o tloušťce 10 mm, šíře 100 mm. Krycí pásky nalepeny a přišroubovány, případně přichyceny ocelovými sponami.

Horizontální vzduchotechnické potrubí umístěné na konzole či nosníky, které se zavěsí pomocí závitových tyčí (napětí v tahu ≤ 9 N/mm², smykové napětí ≤ 15 N/mm²). Upevnění do masivní stropní konstrukce se provádí pomocí ocelových hmoždinek se stavebně-technickým povolením s osvědčením o vhodnosti z hlediska požární bezpečnosti.

Každý segment 4-stranného potrubí (L ≤ 1900 mm) musí být opatřen minimálně jedním závěsným prvkem (vzdálenost ≤ 1200 mm).

Závitové tyče delší než 1,50 m je nutné požárně chránit obložení provedené z desek **THERMAX SL**.

Při průchodu masivními konstrukčními prvky ≥ 150 mm s minimálně stejnou dobou požární odolnosti jako vzduchotechnické potrubí je potřeba zbývající otvor $10 \leq E \leq 30$ mm utěsnit

minerální vlnou (reakce na oheň A1, bod tavení ≥ 1000 °C) a oboustranně překryt úhelníkem tvaru L, sestavené z desek **THERMAX SL**. Úhelníky tvaru L se připevňují na zdivo pomocí ocelových hmoždinek.

Vertikální vzduchotechnické potrubí je nutné uchytit do masivních stropních konstrukcí po jednotlivých poschodích, max. každých 5 m.

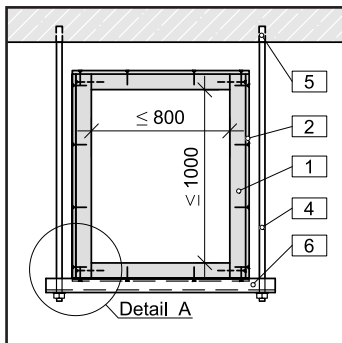
MATERIÁL:

- Protipožární deska **THERMAX SL**
tl. = 35 mm
- Krycí pásek z desky **THERMAX A**
tl. ≥ 10 mm, š ≥ 100 mm
- Protipožární lepidlo **THERMAX**

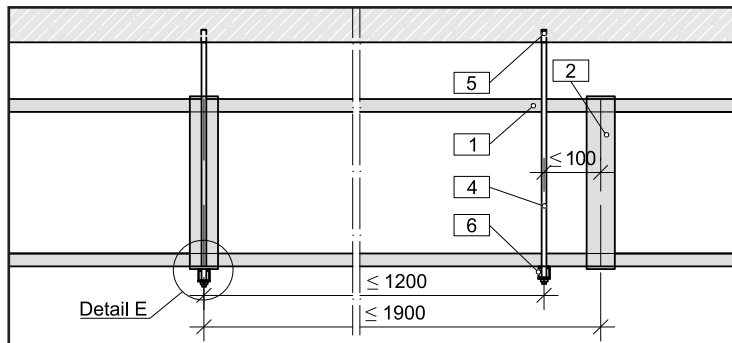
VŠEOBECNÉ ÚDAJE:

- Klasifikace: EI 60 (ve - ho) 500 multi
- 4-stranná potrubí pro odvod kouře, samonosná, sestavena z protipožárních desek **THERMAX SL**
- max. rozměr potrubí:
 $\leq 800 \times 1000$ (ŠxV) vnitřní rozměr, nebo
 $\leq 1250 \times 1000$ (ŠxV) vnitřní rozměr s vyztužením
- Provozní tlak: ± 500 Pa

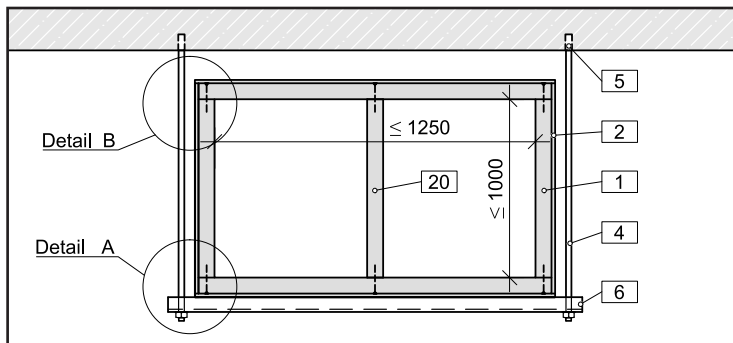
KONSTRUKČNÍ DETAILY



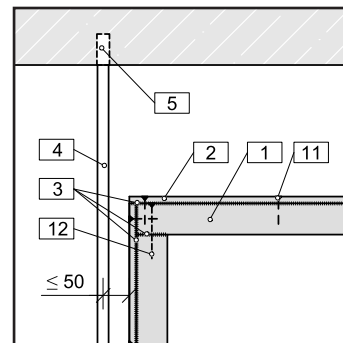
[1] Průřez - horizontální potrubí pro odvod kouře do 800 x 1000 mm (šxv)



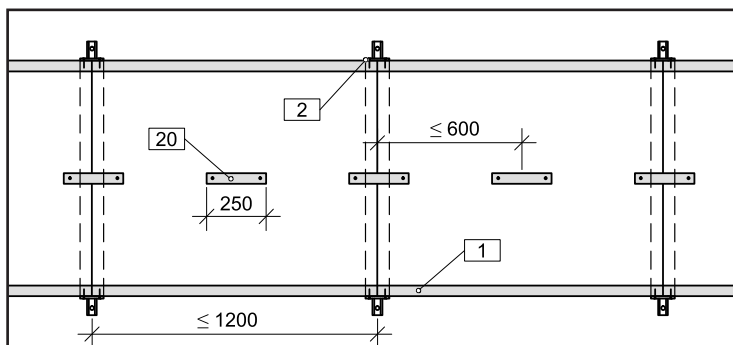
[2] Pohled - horizontální potrubí pro odvod kouře do 800 x 1000 mm (šxv)



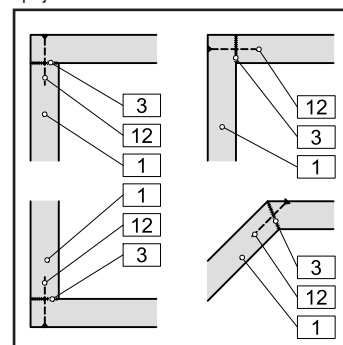
[3] Průřez - horizontální potrubí pro odvod kouře > 800 – 1250 x 1000 mm (šxv)



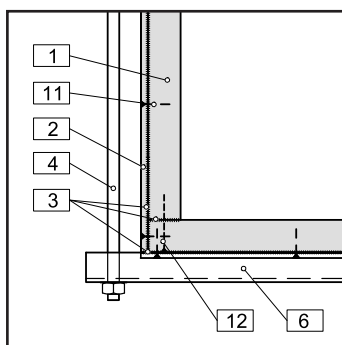
[4] Detail B: vyhotovení rohového spoje nahoře



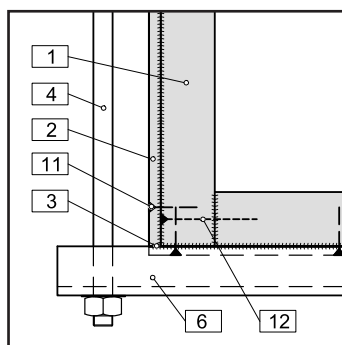
[5] Pohled - horizontální potrubí pro odvod kouře > 800 – 1250 x 1000 mm (šxv)



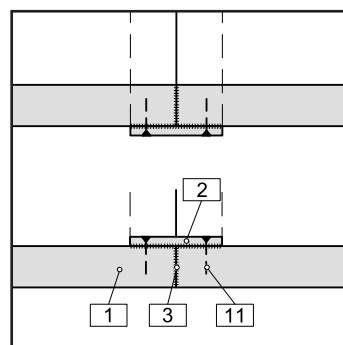
[6] Rohové spoje



[7] Detail A: vyhotovení rohového spoje dole, var. 1

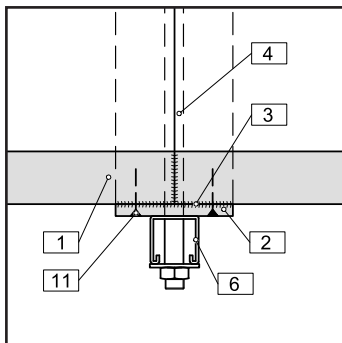


[8] Detail A: vyhotovení rohového spoje dole, var. 2

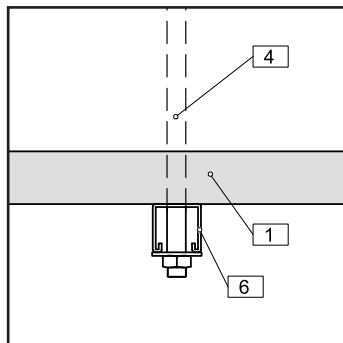


[9] Detail D: překrytí spoje horizontálně, vnitřní a vnější

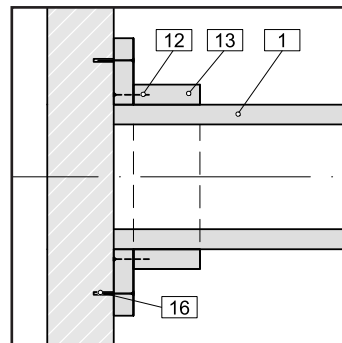
KONSTRUKČNÍ DETAILY



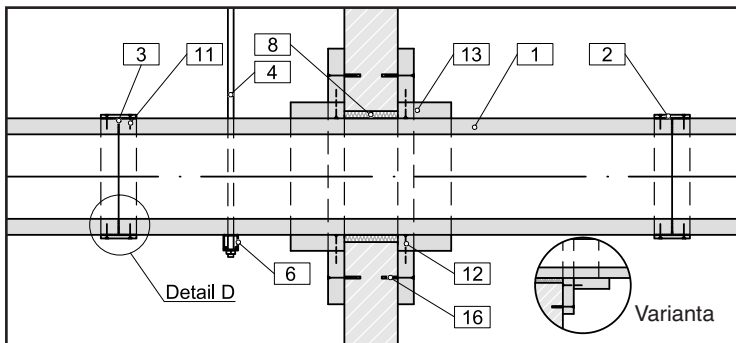
[10] Detail E: zavěšení v oblasti spoje



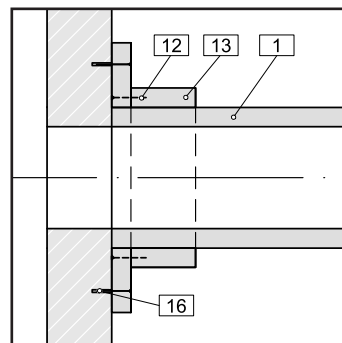
[11] Detail E: zavěšení, var. 1



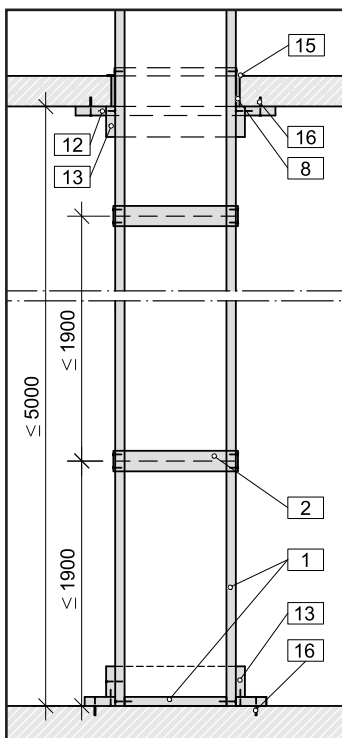
[12] Zavěšení, var. 2. Uchycení ke stěně, L obklad deskou THERMAX SL



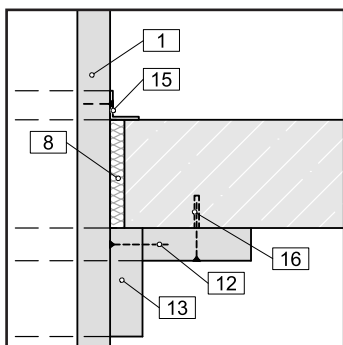
[13] Průchod stěnou



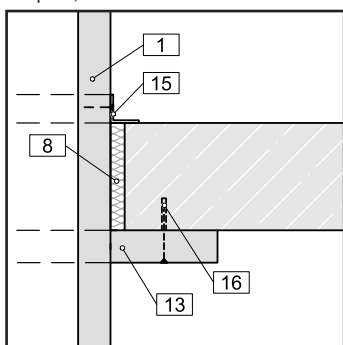
[14] Průchod stěnou, var. 1



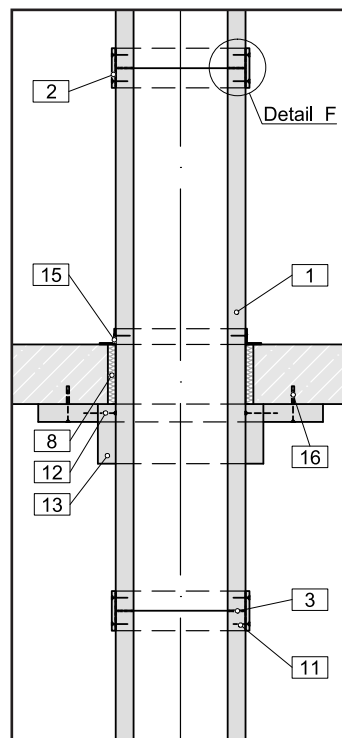
[15] Vertikální potrubí pro odvod kouře



[16] Detail: průchod stropem. Průchod stropem, L obklad deskou THERMAX SL

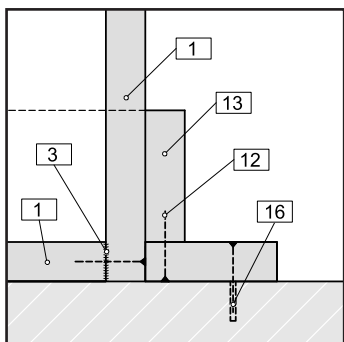


[17] Detail: průchod stropem, var. 1

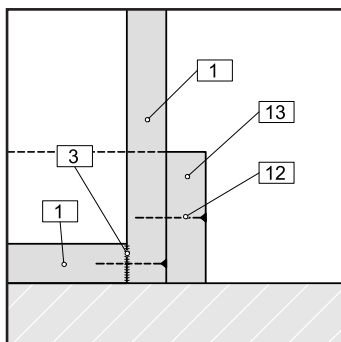


[18] Průchod stropem

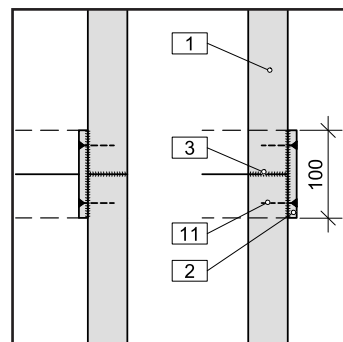
KONSTRUKČNÍ DETAILY



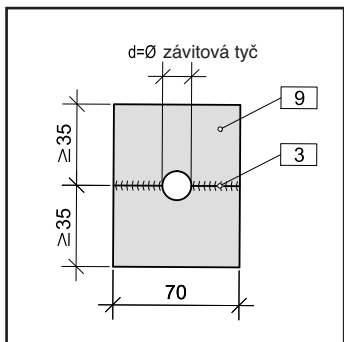
[19] Detail: připojení k podlaze



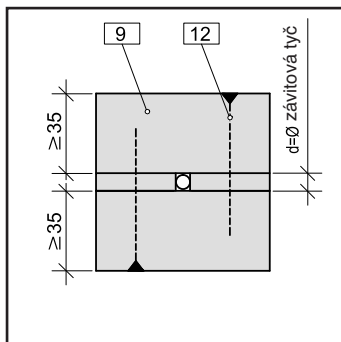
[20] Detail: připojení k podlaze, var. 1



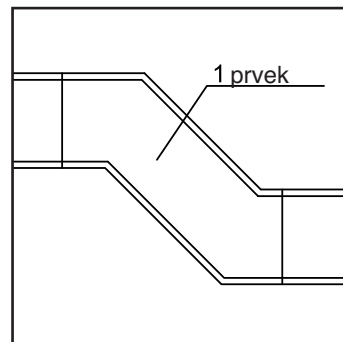
[21] Detail F: překrytí spoje vertikální, zvenku nebo zevnitř



[22] Obložení závitové tyče



[23] Obložení závitové tyče, var. 1



[24] Schématické znázornění

LEGENDA

- | | |
|---|---|
| <p>1 Protipožární deska THERMAX SL tl. = 35 mm</p> <p>2 Krycí pásek z desky THERMAX A tl. ≥ 10 mm, š ≥ 100 mm slepeno a spojeno sponami, příp. sešroubováno</p> <p>3 Protipožární lepidlo THERMAX</p> <p>4 Závitová tyč ≥ M8 mm s maticí a podložkami, napětí v tahu ≤ 9 N/mm² a smykové napětí ≤ 15 N/mm² podle statického výpočtu</p> <p>5 Ocelové hmoždinky/rozpínací hmoždinky ≥ 8 mm (s dokladem o vhodnosti z požárně-technického hlediska) podle statického výpočtu</p> <p>6 Montážní lišta/nosný profil jako závěsný prvek, a ≤ 1200 mm z.B. Hilti MQ41 nebo staticky rovnocenný</p> <p>8 Minerální vlna A1, bod tavení ≥ 1000° C; hustota ≥ 50 kg/m³; štěrбина 10 mm ≤ E ≤ 30 mm</p> | <p>9 Obložení závitové tyče THERMAX SL při závěsné výšce > 1500 mm</p> <p>11 Ocelové spony nebo rychlořezné šrouby/šrouby do dřevotřískových desek pro krycí proužky 38/10/1 mm, a ≤ 100 mm nebo 4 x 40 mm, a ≤ 200 mm</p> <p>12 Ocelové spony nebo rychlořezné šrouby/šrouby do dřevotřískových desek 70/11,2/1,2 mm, a ≤ 100 mm nebo 5 x 70 mm, a ≤ 200 mm</p> <p>13 L překrytí z desek THERMAX SL tl. = 35 mm, š ≥ 100 mm</p> <p>15 Ocelový úhelník ≥ 40 x 40 x 4 mm – průchod stropem s rychlořeznými šrouby 4 x 40 mm (a ≤ 100 mm)</p> <p>16 Rozpínací ocelová hmoždinka se šroubem ≥ M6 (a ≤ 250 mm) s dokladem o vhodnosti z požárně-technického hlediska</p> <p>20 Výztuha z desek THERMAX SL tl. = 35 mm, š ≥ 250 mm</p> |
|---|---|