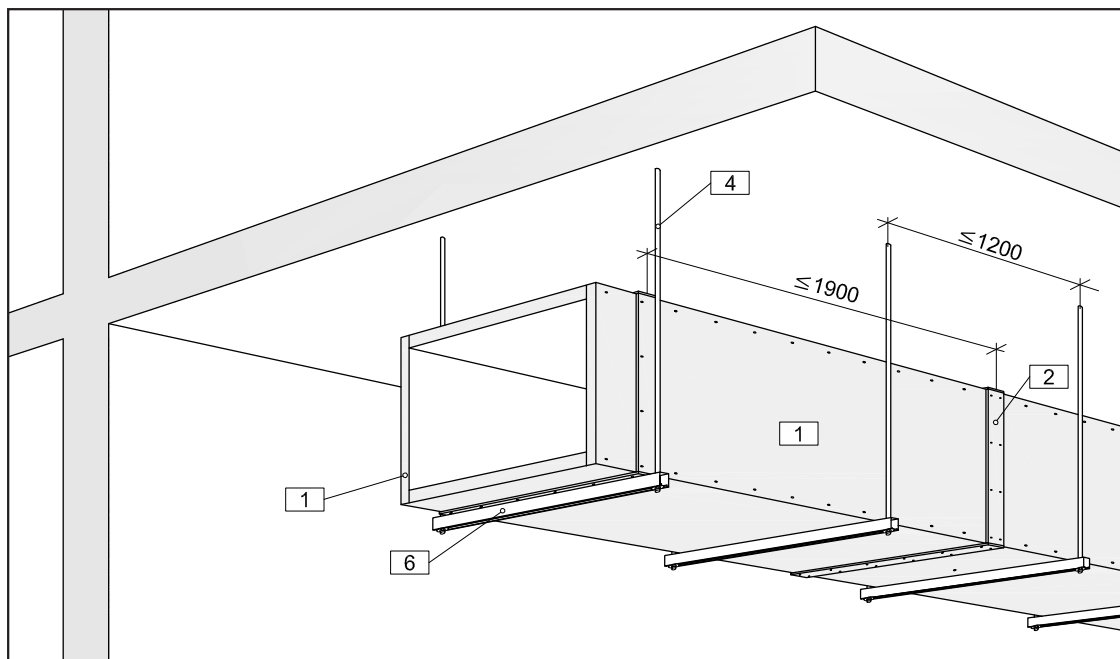


## VZDUCHOTECHNICKÉ POTRUBÍ samonosné EI 120-S

Protipožární ochrana



### POPIS KONSTRUKCE

Jednoduché, 4-stranné vzduchotechnické potrubí s požární odolností 120 minut.

Sestavené z protipožárních desek **THERMAX SL**, tl. = 55 mm, desky spojeny natupo, spoje slepeny a sešroubovány, případně spojeny ocelovými sponami.

Spoje mezi jednotlivými segmenty překryty páskem z desky **THERMAX A** o tloušťce 10 mm, šíře 100 mm. Krycí pásy nalepeny a přišroubovány, případně přichyceny ocelovými sponami.

Horizontální vzduchotechnické potrubí umístěné na konzolách či nosnících, které se zavěsí pomocí závitových tyčí (napětí v tahu  $\leq 6 \text{ N/mm}^2$ , smykové napětí  $\leq 10 \text{ N/mm}^2$ ). Upevnění do masivní stropní konstrukce se provádí pomocí ocelových hmoždinek se stavebně-technickým povolením s osvědčením o vhodnosti z hlediska požární bezpečnosti.

Každý segment 4-stranného potrubí ( $L \leq 1900 \text{ mm}$ ) musí být opatřen minimálně jedním závěsným prvkem (vzdálenost  $\leq 1200 \text{ mm}$ ).

Závitové tyče delší než 1,50 m je nutné požárně chránit obložením provedené z desek **THERMAX SL**.

Při průchodu masivními konstrukčními prvky  $\geq 150 \text{ mm}$  s minimálně stejnou dobou požární odolnosti jako vzduchotechnické potrubí je potřeba zbývající otvor  $10 \leq E \leq 30 \text{ mm}$  utěsnit minerální vlnou (reakce na oheň A1, bod tavení  $\geq 1000 \text{ °C}$ ) a oboustranně překrýt úhelníkem tvaru L, sestaveným z desek **THERMAX SL**.

Úhelníky tvaru L se připevňují na zdivo pomocí ocelových hmoždinek.

Vertikální vzduchotechnické potrubí je nutné uchytit do masivních stropních konstrukcí po jednotlivých poschodích, max. každých 5 m.

#### MATERIÁL:

- Protipožární deska **THERMAX SL**  
tl. = 55 mm
- Krycí pásek z desky **THERMAX A**  
tl.  $\geq 10 \text{ mm}$ , š  $\geq 100 \text{ mm}$
- Protipožární lepidlo **THERMAX**

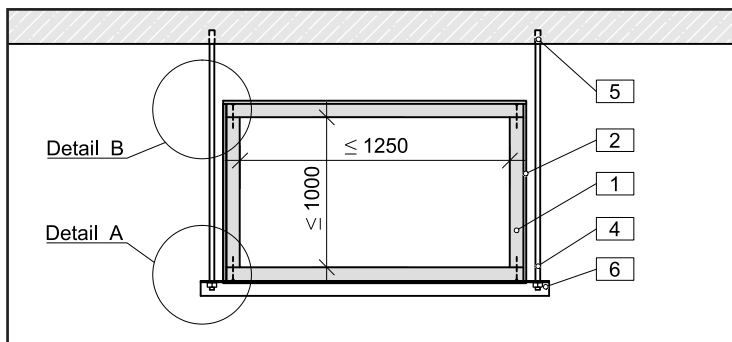
#### VŠEOBECNÉ ÚDAJE:

- Klasifikace: EI 120 (ve-ho i ↔ o) S
- 4-stranné vzduchotechnické potrubí, samonosné, zhotovené z protipožárních desek **THERMAX SL**
- max. rozměr potrubí:  
 $\leq 1250 \times 1000 \text{ mm}$  (ŠxV) vnitřní rozměr
- Provozní tlak:  $\pm 500 \text{ Pa}$

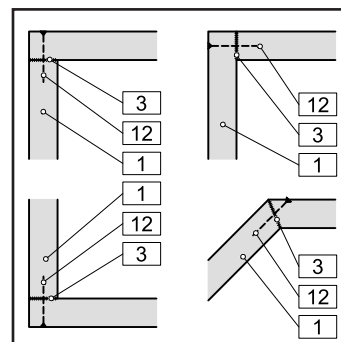
#### Další možné rozměry potrubí:

- EI 120 (ve i ↔ o) S  
 $\leq 2200 \times 1000 \text{ mm}$  (ŠxV) vnitřní rozměr
- do  $\leq 1800 \text{ mm}$  (Š) vnitřní rozměr, s vyztužením
- a  $> 1800 \text{ mm}$  (Š) vnitřní rozměr, s dvěma výtuhami

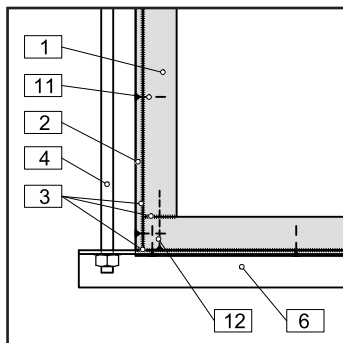
## KONSTRUKČNÍ DETAILY



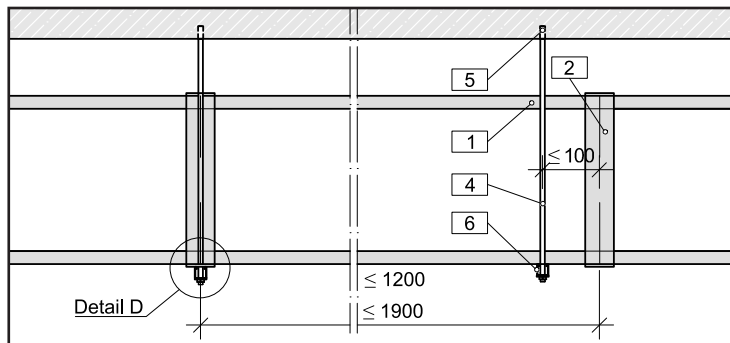
[1] Průřez - horizontální vzduchotechnické potrubí



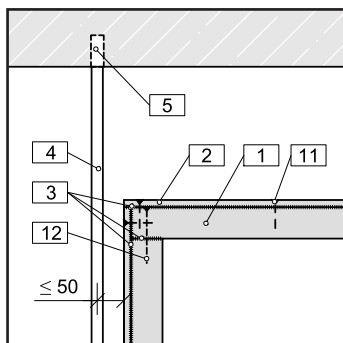
[2] Rohové spoje



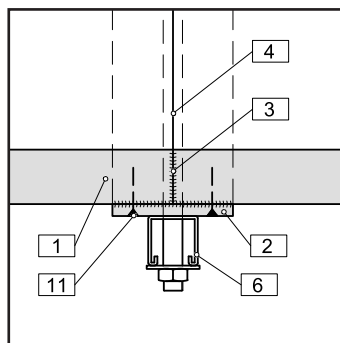
[3] Detail A: provedení rohového spoje dole



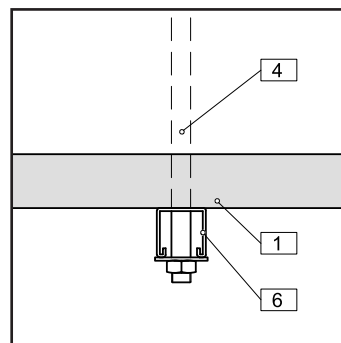
[4] Podélný řez - horizontální vzduchotechnické potrubí



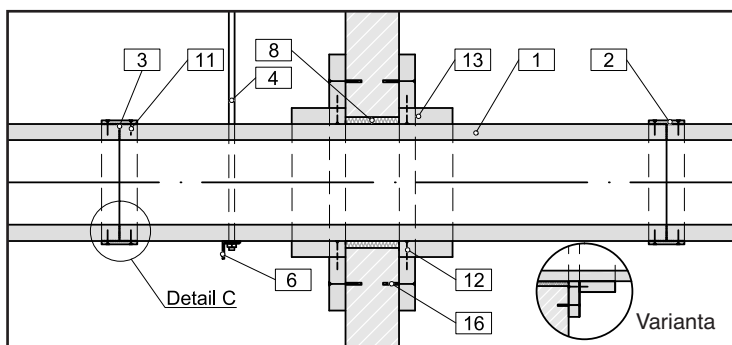
[5] Detail B: provedení rohového spoje nahore



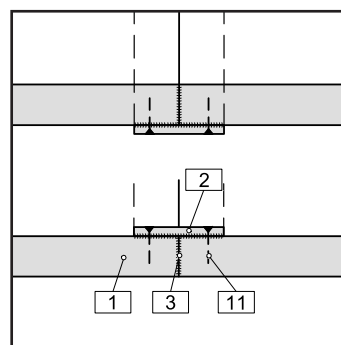
[6] Detail D: zavěšení v oblasti spoje



[7] Detail D: zavěšení, var. 1



[8] Průchod stěnou



[9] Detail C: překrytí spoje horizontálně, vnitřní a vnější

**MINERALKA d.o.o.**

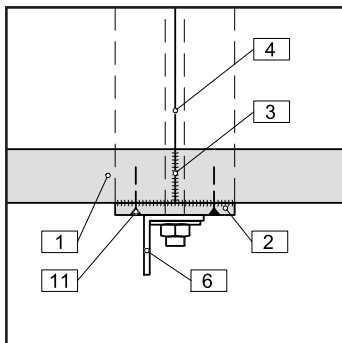
THERMAX - Požární ochrana  
Odbyt+technika

GSM +420.602.395.535  
T +43.7472.685 66 0

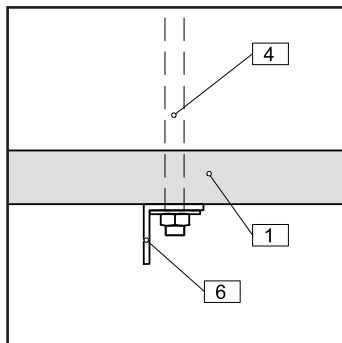
Navštivte nás na:  
[www.thermax.cz](http://www.thermax.cz)

Obsah tohoto katalogu, jakož i poradenství realizujeme na základě našeho nejlepšího vědomí a s vyloučením záruky. Neklade si nárok na úplnost. Obsah slouží jako podpora zodpovědného jednání uživatelů a následujících zpracovatelů výrobků Minerálka. Pro samotného uživatele jsou právně závazné ustanovení úředních dokumentů.

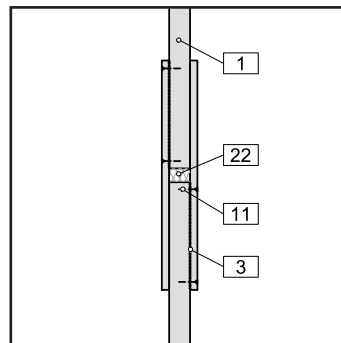
# KONSTRUKČNÍ DETAILY



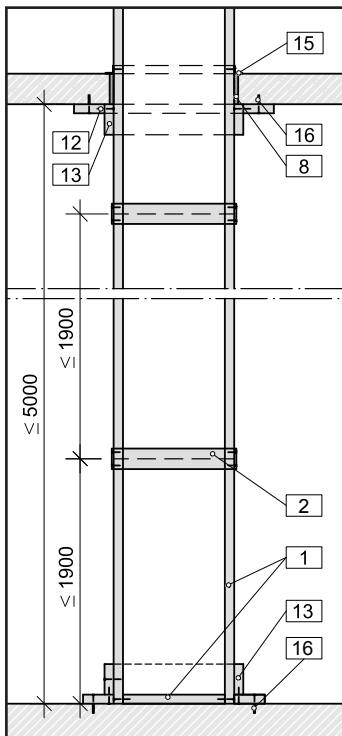
[10] Detail D: zavěšení v oblasti spoje



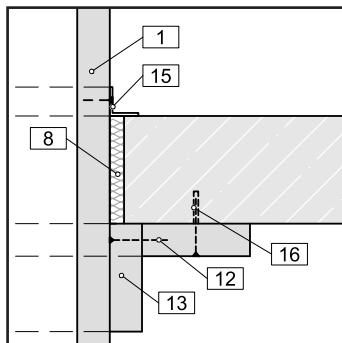
[11] Detail D: zavěšení, var. 1



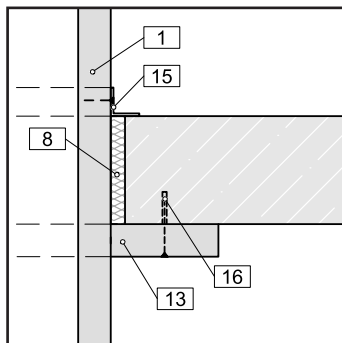
[12] Dilatační spára



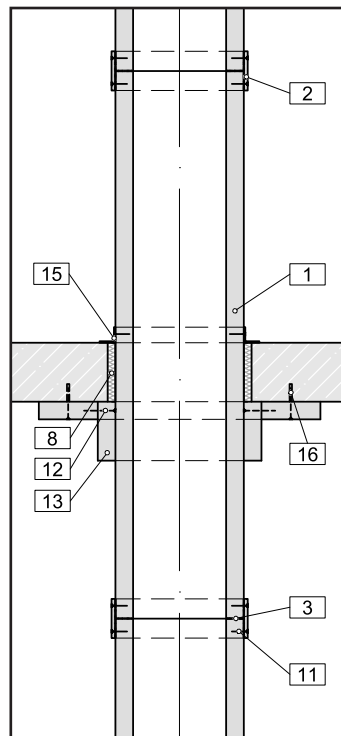
[13] Vertikální vzduchotechnické potrubí



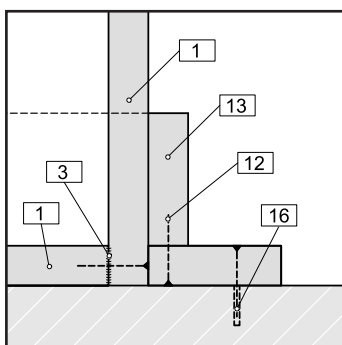
[14] Detail: L obklad u stropu



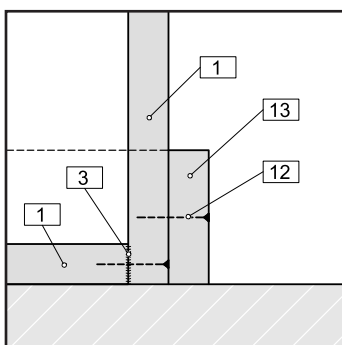
[15] Detail: obklad u stropu, var. 1



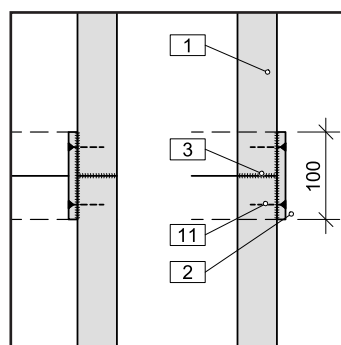
[16] Průchod stropem



[17] Detail: připojení k podlaze

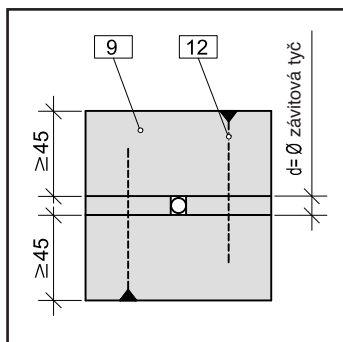


[18] Detail: připojení k podlaze, var. 1

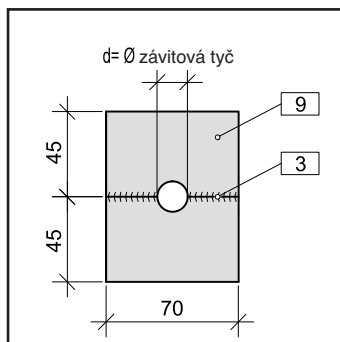


[19] překrytí spoje vertikálně, vnitřní a vnější

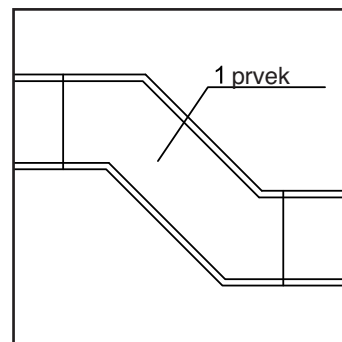
## KONSTRUKČNÍ DETAILY



[20] Obložení závítové tyče



[21] Obložení závítové tyče, var. 1



[22] Schématické znázornění

## LEGENDA

- |  |   |
|--|---|
| <p>1 Protipožární deska <b>THERMAX SL</b><br/>tl. = 55 mm</p> <p>2 Krycí pásek z desky <b>THERMAX A</b><br/>tl. <math>\geq 10</math> mm, š <math>\geq 100</math> mm,<br/>spleno a spojeno sponami,<br/>příp. sešroubováno</p> <p>3 Protipožární lepidlo <b>THERMAX</b></p> <p>4 Závítová tyč <math>\geq M8</math> mm s maticí a<br/>podložkou, napětí v tahu <math>\leq 6</math> N/mm<sup>2</sup><br/>a napětí ve smyku <math>\leq 10</math> N/mm<sup>2</sup>,<br/>dle statistického výpočtu</p> <p>5 Ocelové hmoždinky/rozpínací<br/>hmoždinky <math>\geq 8</math> mm (s dokladem o<br/>vhodnosti z požárně-technického<br/>hlediska) podle statického výpočtu</p> <p>6 Montážní lišta/nosný profil jako<br/>závěsný prvek, a <math>\leq 1200</math> mm<br/>např. úhelník L <math>\geq 60/60/6</math>mm nebo<br/>Hilti <math>\geq MQ41</math> nebo Würth Varifix C<br/><math>\geq 41/41/2,5</math> mm nebo staticky<br/>rovnocenný</p> <p>8 Minerální vlna A1, bod tavení<br/><math>\geq 1000^\circ</math> C; hustota <math>\geq 50</math> kg/m<sup>3</sup>;<br/>Spára 10 mm <math>\leq E \leq 30</math> mm</p> | <p>9 Obložení závítové tyče<br/><b>THERMAX SL</b> při závěsné<br/>výšce <math>&gt;1500</math> mm</p> <p>11 Ocelové spony nebo<br/>rychlořezné šrouby/šrouby do<br/>dřevotřískových desek pro<br/>krycí pásy 38/10/1 mm,<br/>a <math>\leq 100</math> mm nebo 4 x 40 mm,<br/>a <math>\leq 200</math> mm</p> <p>12 Ocelové spony nebo<br/>rychlořezné šrouby/šrouby do<br/>dřevotřískových desek<br/>90/11,2/1,2 mm, a <math>\leq 100</math> mm<br/>nebo 5 x 90 mm, a <math>\leq 200</math> mm</p> <p>13 L překrytí z desek<br/><b>THERMAX SL</b> tl. = 55 mm,<br/>š <math>\geq 100</math> mm</p> <p>15 Ocelový úhelník <math>\geq 40</math> x 40 x<br/>4 mm pro provedení strop,<br/>var. 1 s rychlořeznými šrouby<br/>4 x 40 mm (a <math>\leq 100</math> mm)</p> <p>16 Rozpínací ocelová hmoždinka<br/>se šroubem <math>\geq M6</math><br/>(a <math>\leq 250</math> mm) s dokladem<br/>o vhodnosti z požárně-<br/>technického hlediska</p> |
|--|---|