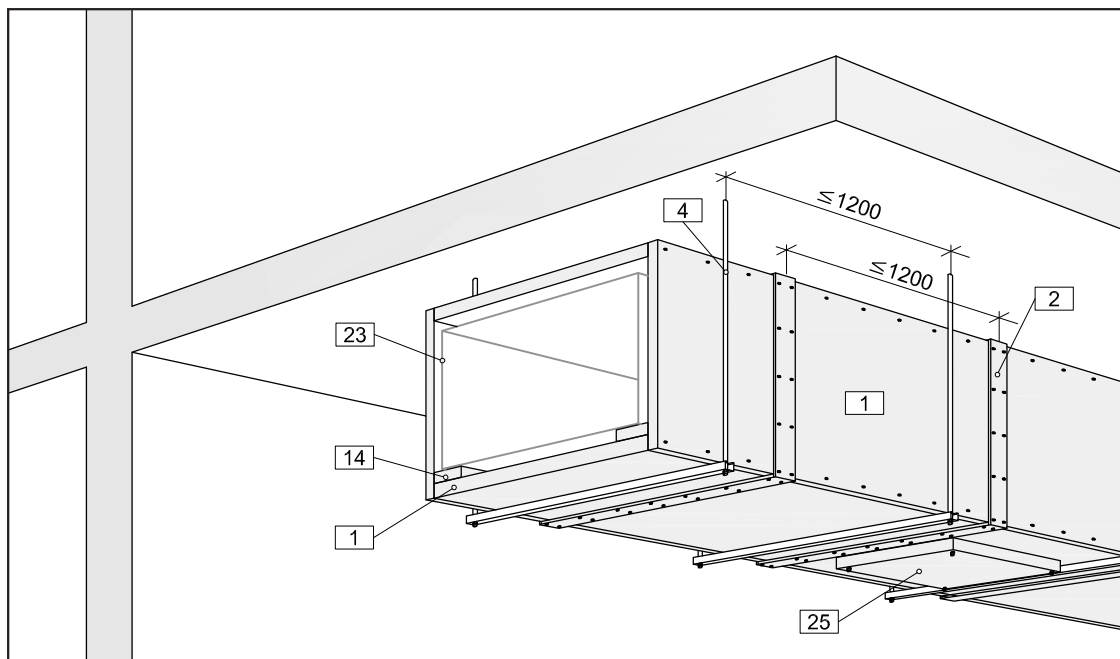


VZDUCHOTECHNICKÉ POTRUBÍ EI 90-S

potrubí z pozinkovaného ocelového plechu obložené deskami THERMAX SL



POPIS KONSTRUKCE

Jednoduchý, 4-stranný obklad vzduchotechnického potrubí z ocelového plechu deskami **THERMAX SL**, s požární odolností 90 minut.

Sestavené z protipožárních desek **THERMAX SL**, 45 mm, desky spojeny natupo, spoje slepeny a sešroubovány, případně spojeny ocelovými sponami.

Spoje mezi jednotlivými segmenty překryty páskem z desky **THERMAX A** o tloušťce 10 mm, šíře 100 mm. Krycí pásky nalepeny a přišroubovány, případně přichyceny ocelovými sponami.

Vzduchotechnické potrubí je umístěno na nosné stropy pomocí závitových tyčí (napětí v tahu ≤ 6 N/mm² a napětí ve smyku ≤ 10 N/mm²). Upevnění na masivní stropy se provádí pomocí ocelových hmoždinek s požárním osvědčením.

Závitové tyče delší než 1,50 m je nutné požárně chránit obložením provedené z desek **THERMAX SL**.

Vedení z ocelového plechu je umístěné uvnitř vzduchotechnického potrubí na podložky z desek **THERMAX SL**, tl. ≥ 45 mm, d ≥ 150 mm, š ≥ 50 mm. Nutno dodržet odstup podložek od příruby potrubí z ocelového plechu ≥ 100 mm.

Vertikální vzduchotechnické potrubí je nutné uchytit do masivních stropních konstrukcí po jednotlivých poschodích, max. každých 5 m.

Při průchodu masivními konstrukčními prvky s minimálně stejnou dobou protipožární odolnosti

jako vzduchotechnická potrubí, je nutno zbývající otvor $10 \leq E \leq 40$ mm utěsnit minerální vlnou (reakce na oheň A1, bod tavení ≥ 1000 °C) a oboustranně překrýt úhelníkem tvaru L sestaveným z desek **THERMAX SL** tl. ≥ 45 mm, š ≥ 150 mm. Úhelníky tvaru L se připevňují na zdivo pomocí ocelových hmoždinek či šroubů.

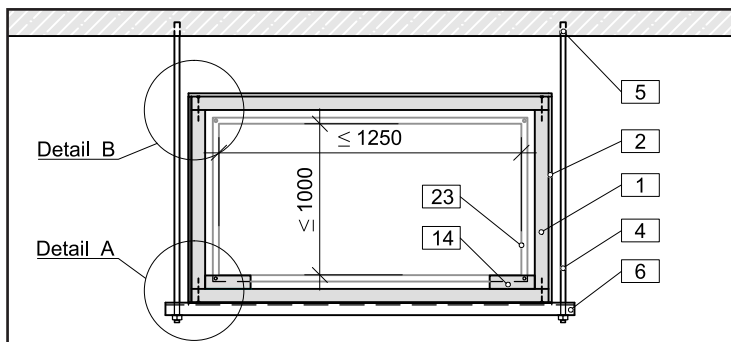
MATERIÁL:

- Protipožární deska **THERMAX SL** tl. = 45 mm
- Krycí pásek z desky **THERMAX A** tl. ≥ 10 mm, š ≥ 100 mm
- Protipožární lepidlo **THERMAX**

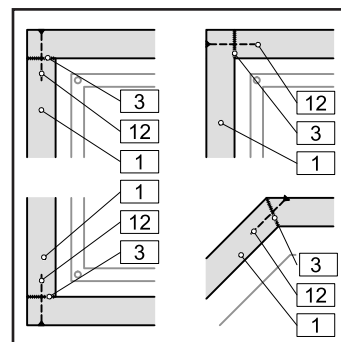
VŠEOBECNÉ ÚDAJE:

- Klasifikace: EI 90 (ve-ho i ↔ o) S
- 4-stranné vzduchotechnické potrubí z ocelového plechu obložené deskami **THERMAX SL**
- max. rozměr potrubí: $\leq 1250 \times 1000$ mm (Š x V), ocelové potrubí – vnitřní rozměr
- Provozní tlak: ± 500 Pa (Ocelové potrubí bez požadavku těsnosti)
- Revizní otvor $\leq 500 \times 400$ mm v obložení desky

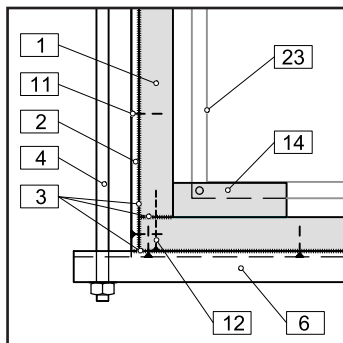
KONSTRUKČNÍ DETAILY



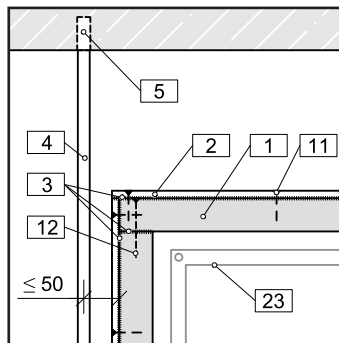
[1] Průřez - horizontální vzduchotechnické potrubí



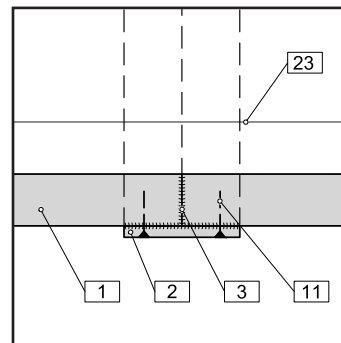
[2] Rohové spoje



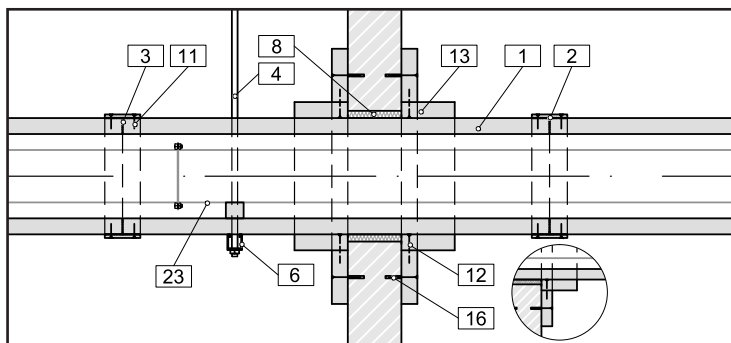
[3] Detail A: vyhotovení rohového spoje dole



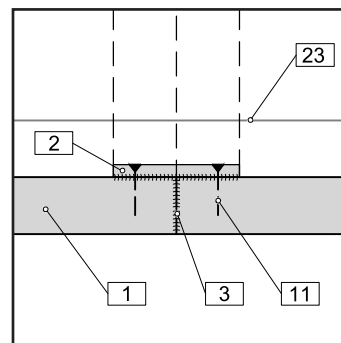
[4] Detail B: vyhotovení rohového spoje nahoře



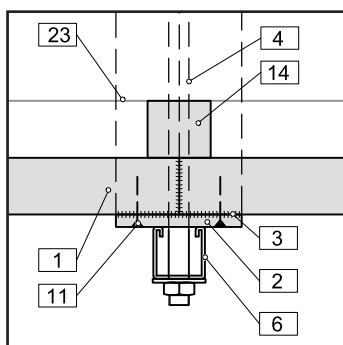
[5] Detail C: překrytí spoje, vně



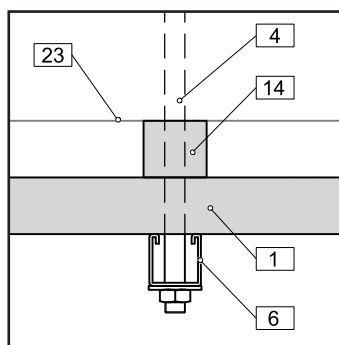
[6] Průchod stěnou



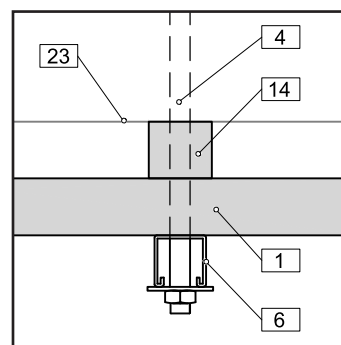
[7] Detail C: překrytí spoje, uvnitř



[8] Zavěšení v oblasti spoje



[9] Zavěšení, var. 1



[10] Zavěšení, var. 2

MINERALKA d.o.o.

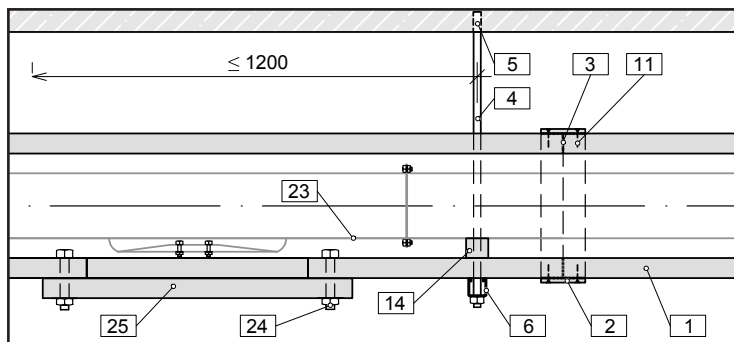
THERMAX - Požární ochrana
Odbyt+technika

GSM +420.602.395.535
T +43.7472.685 66 0

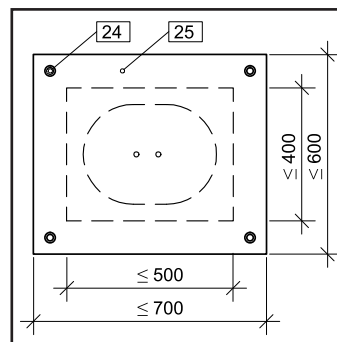
Navštivte nás na:
www.thermax.cz

Obsah tohoto katalogu, jakož i poradenství realizujeme na základě našeho nejlepšího vědomí a s vyloučením záruky. Neklade si nárok na úplnost. Obsah slouží jako podpora zodpovědného jednání uživatelů a následujících zpracovatelů výrobků Minerálka. Pro samotného uživatele jsou právně závazná ustanovení úředních dokumentů.

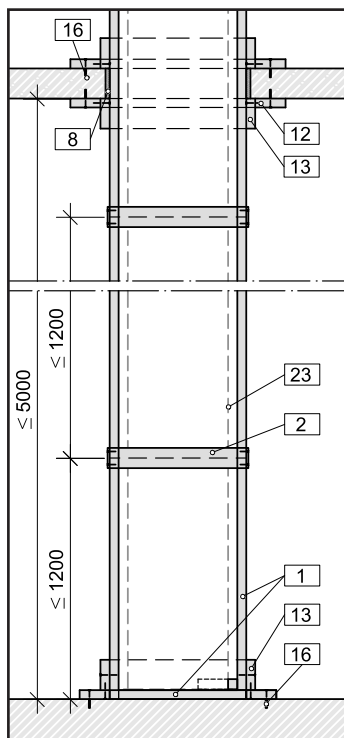
KONSTRUKČNÍ DETAILY



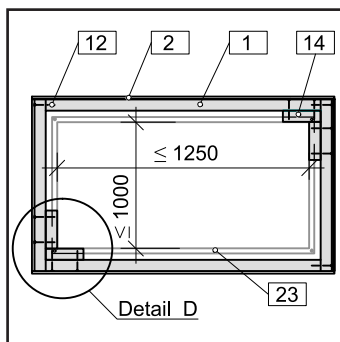
[11] Podélný řez - horizontální vzduchotechnické potrubí



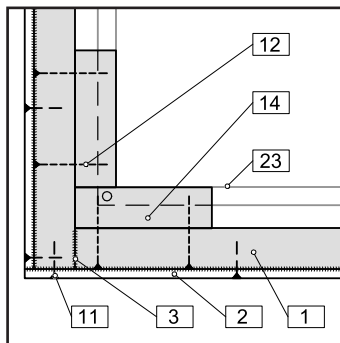
[12] Revizní otvor



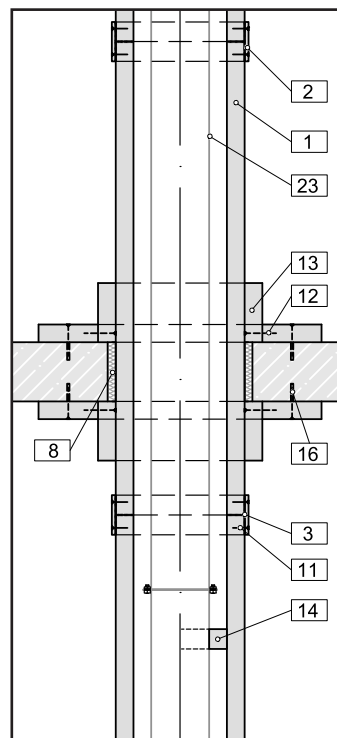
[13] Vertikální vzduchotechnické potrubí



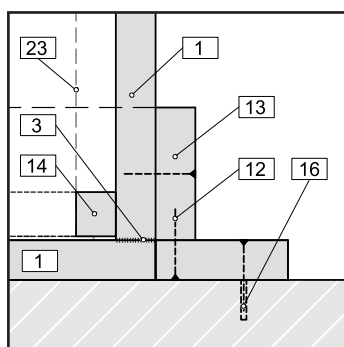
[14] Průřez - vertikální vzduchotechnické potrubí



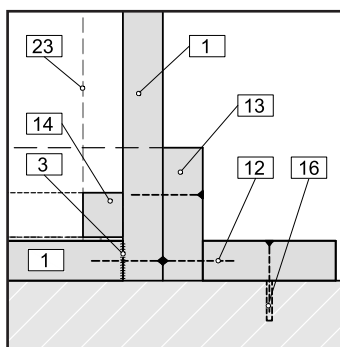
[15] Detail D: vyhotovení rohového spoje vertikálně



[16] Průchod stropem



[17] Připojení k podlaze



[18] Připojení k podlaze, var. 1

MINERALKA d.o.o.

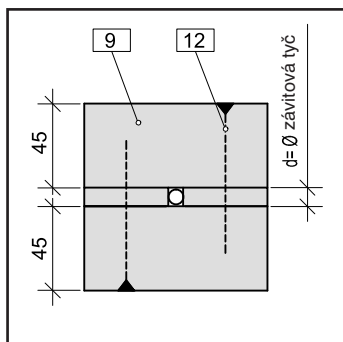
THERMAX - Požární ochrana
Odbyt+technika

GSM +420.602.395.535
T +43.7472.685 66 0

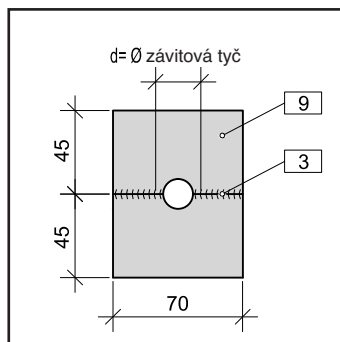
Navštivte nás na:
www.thermax.cz

Obsah tohoto katalogu, jakož i poradenství realizujeme na základě našeho nejlepšího vědomí a s vyloučením záruky. Neklade si nárok na úplnost. Obsah slouží jako podpora zodpovědného jednání uživatelů a následujícího zpracovatele výrobků Minerálka. Pro samotného uživatele jsou právně závazné ustanovení úředních dokumentů.

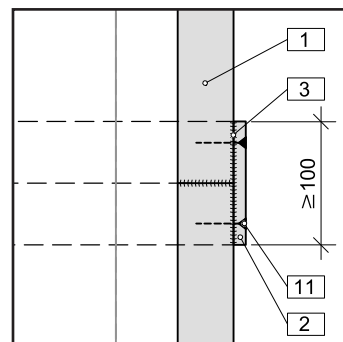
KONSTRUKČNÍ DETAILY



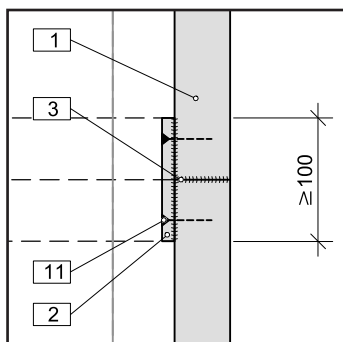
[20] Obložení závitové tyče



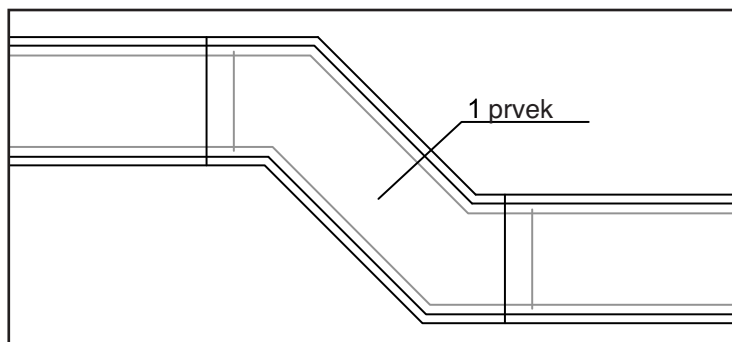
[21] Obložení závitové tyče, var. 1



[22] Překrytí spoje, vně



[23] Překrytí spoje, uvnitř



[24] Schématické znázornění

LEGENDA

- | | | |
|---|---|---|
| <p>1 Protipožární deska THERMAX SL
tl. = 45 mm</p> <p>2 Krycí pásek z desky THERMAX A
tl. ≥ 10 mm, $\bar{s} \geq 100$ mm,
spleno a spojeno sponami,
příp. sešroubováno</p> <p>3 Protipožární lepidlo THERMAX</p> <p>4 Závitová tyč $\geq M8$ mm s maticí a
podložkou, napětí v tahu ≤ 6 N/mm²
a napětí ve smyku ≤ 10 N/mm²
podle statistického výpočtu</p> <p>5 Ocelové hmoždinky/rozpínací
hmoždinky ≥ 8 mm (s dokladem o
vhodnosti z požárně-technického
hlediska) podle statického výpočtu</p> <p>6 Montážní lišta/nosný profil jako
závěsný prvek, $a \leq 1200$ mm
např. Würth Varifix montážní lišta
C $\geq 41/41/2,5$ mm nebo Hilti \geq
MQ41 nebo staticky rovnocenný
profil</p> | <p>8 Minerální vlna A1, bod tavení
≥ 1000 °C, hustota ≥ 50 kg/m³,
spára 10 mm $\leq E \leq 30$ mm</p> <p>9 Obložení závitové tyče
THERMAX SL při závěsné výšce
>1500 mm</p> <p>11 Ocelové spony nebo rychlořezné
šrouby/šrouby do dřevotřískových
desek pro krycí pásky 38/10/1 mm,
$a \leq 100$ mm nebo 4 x 40 mm, $a \leq$
200 mm</p> <p>12 Ocelové spony nebo rychlořezné
šrouby/šrouby do dřevotřískových
desek 80/11,2/1,2 mm,
$a \leq 100$ mm nebo 5 x 80 mm,
$a \leq 200$ mm</p> <p>13 Pruhy z desek THERMAX SL
tl. = 45 mm, $\bar{s} \geq 100$ mm</p> <p>14 Podklad z desky THERMAX SL
tl. = 45 mm, $\bar{s} \geq 50$ mm,
$d \geq 150$ mm, podpora potrubí z
ocelového plechu</p> <p>16 Rozpínací ocelová hmoždinka
se šroubem $\geq M6$ ($a \leq 250$ mm)
s požárním osvědčením</p> | <p>23 Ocelové potrubí $t \geq 0,9$ mm
(podle EN 1507 příp. EN 12237)</p> <p>24 Závitová tyč/čep $\geq M8$ s
podložkou a maticí
(pro uzavření revizního otvoru)</p> <p>25 Revizní otvor 400 x 300 mm
(v plechovém potrubí)
500 x 400 mm (v obložení)</p> |
|---|---|---|